

Movimentazione Stoviglie Rulliera mobile smontabile a rulli corti, 1145mm

ARTICOLO N° _____

MODELLO N° _____

NOME _____

SIS # _____

AIA # _____



Movimentazione Stoviglie

Rulliera mobile smontabile a rulli corti, 1145mm

865012 (HSRC11MS)

Rulliera mobile smontabile a
rulli corti, 1145mm

Descrizione

Articolo N° _____

Costruita in acciaio inox 304 AISI. con fondo inclinato. Rulli in plastica. Gambe a sezione quadrata tubolari 40x40 mm. N. 4 rotelle piroettanti, delle quali 2 con freno, diametro 125 mm. Progettato per cestelli di lavastoviglie 500x500 mm. Consegna in kit di montaggio. Piastra terminale integrata e interruttore di fine corsa.

Approvazione: _____

Caratteristiche e benefici

- Cremagliera con rulli corti.
- Forniti smontati e facile da rimontare.
- Per connessione dopo una curva a 180° movimentata dalla lavastoviglie.
- Comprendono l'interruttore di fine corsa e l'elemento di chiusura.
- Sistema di agancio alla curva di uscita lavastoviglie.
- Connessione alla lavastoviglie con fine-corsa.
- Progettato per contenere cestelli da 500x500 mm.

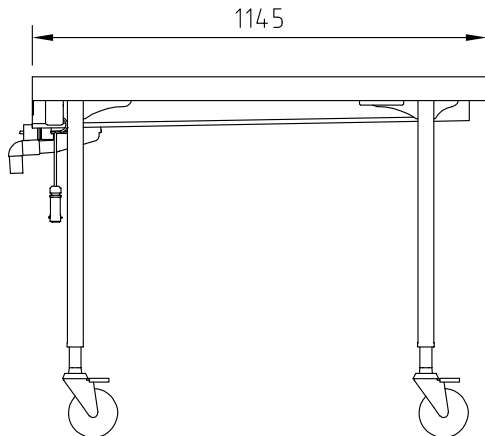
Costruzione

- Angoli arrotondati nella parte inferiore della vasca.
- Tutte le superfici lisce con finitura lucida.
- Rulliera opzionalmente equipaggiabile con guide per cestelli e ripiani.
- Realizzate in acciaio inox AISI 304, spessore 1,2mm.
- Gambe quadrate tubolari 40x40 mm in acciaio inox.
- Vasca con fondo inclinato e troppopieno
- Ruote girevoli da 125 mm, due con freno.

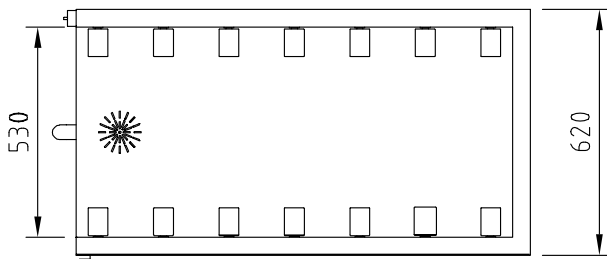
Accessori opzionali

- Elemento guide per 4 cesti lavastoviglie 1100 mm PNC 865029
- Mensola con alzatina per rulliera mobile 1145 mm PNC 865033
- RIPIANO GRIGLIATO RULLIERE MOBILI 1145MM PNC 865170

Fronte

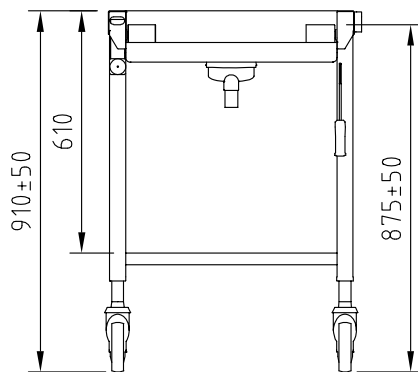


Alto



EO = Presea elettrica
V = Prese d'aria

Lato



Informazioni chiave

Dimensioni esterne, altezza:	
865012 (HSRC11MS)	910 mm
Dimensioni esterne, larghezza:	1145 mm
Dimensioni esterne, profondità:	620 mm
Peso netto:	30 kg
Regolazione altezza:	50/50 mm
Materiale vasca	AISI 304 - EN 1.4301
Tipo di rulli	Corto