

Cottura modulare linea Snack
Vano armadiato - 1050 mm

ARTICOLO N° _____

MODELLO N° _____

NOME _____

SIS # _____

AIA # _____

Caratteristiche e benefici

- L'unità può essere installata sotto i modelli top della linea 700XP
- L'unità viene fornita con piedini di 50mm di altezza in acciaio inox regolabili.
- Base aperta per lo stoccaggio di pentole, padelle, teglie etc.
- Porte con maniglie, cassetti, kit riscaldanti e guide per contenitori GN disponibili come accessori a richiesta.

Costruzione

- Costruzione in acciaio inox con finitura Scotch Brite a garanzia di elevati livelli di igiene.

Accessori opzionali

- Coppia supporti griglie e teglia GN per vani PNC 285793
- Kit riscaldamento per vani (1 ogni 1/2 PNC 285794 mod.)

Cottura modulare linea Snack**Vano armadiato - 1050 mm**

285786 (SV1070)

Vano armadiato da un modulo e mezzo

Descrizione

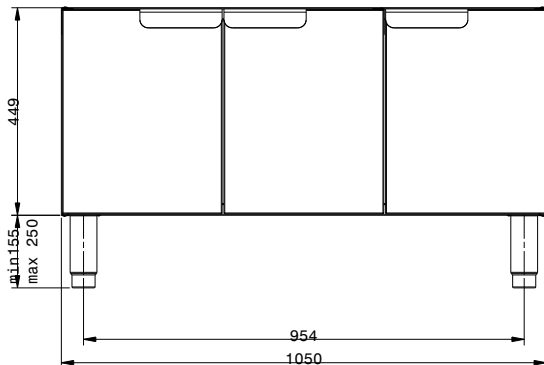
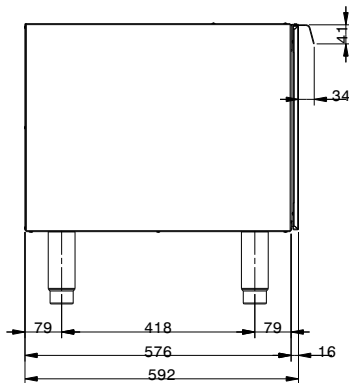
Articolo N° _____

Costruzione in acciaio AISI 304.

Piedini in acciaio inox regolabili in altezza da 150 a 200 mm.

Tre porte in acciaio inox con maniglia ergonomica e chiusura tramite magnete.

Approvazione: _____

Fronte**Lato****Informazioni chiave**

Dimensioni esterne, altezza: 285786 (SV1070)	600 mm
Dimensioni esterne, larghezza:	1050 mm
Dimensioni esterne, profondità:	600 mm
Peso netto:	23 kg