

## Carrelli di servizio

### Carrello 3 piani per piatti e 4 cesti lavastoviglie

ARTICOLO N° \_\_\_\_\_

MODELLO N° \_\_\_\_\_

NOME \_\_\_\_\_

SIS # \_\_\_\_\_

AIA # \_\_\_\_\_



361296 (SPPS08)

Carrello per piatti (3 ripiani) e  
cesti LS (4 livelli)

### Descrizione

Articolo N° \_\_\_\_\_

Costruzione in acciaio inossidabile 18/10 satinato, struttura a sezione quadra (mm.25x25) completamente saldata, tre ripiani stampati con bordi arrotondati per piatti e quattro guide per cesti LS.

Quattro ruote piroettanti diametro mm.125 con il supporto in zinco e protezione in gomma, di cui 2 munite di dispositivo di bloccaggio.

Approvazione: \_\_\_\_\_

### Caratteristiche e benefici

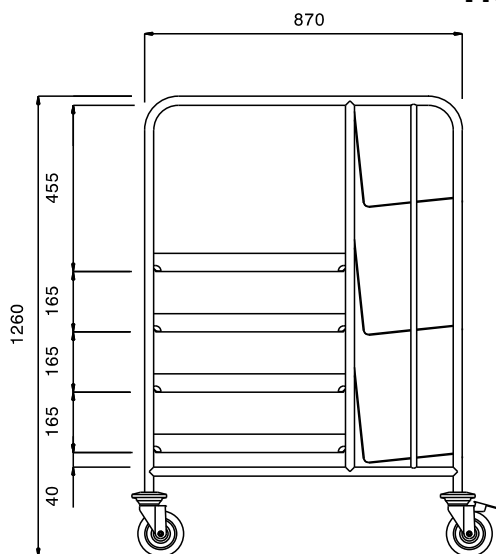
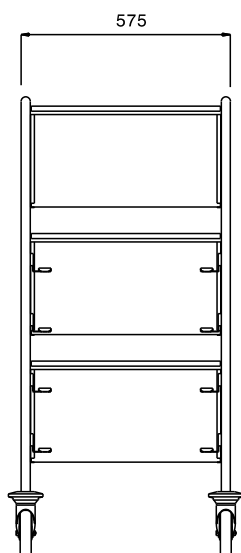
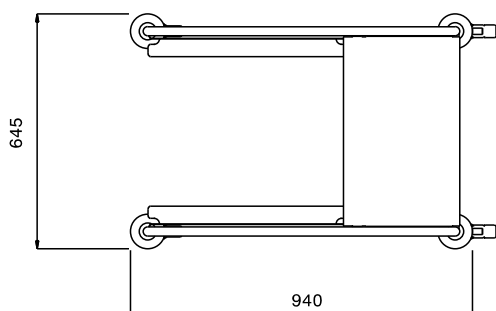
- Struttura in tubo da 25 mm, completamente saldata.
- Dotato di guide a "L"
- Ripiano, mensole superiore e inferiore con piega salvamani, saldate alla struttura.
- Può contenere 4 cestelli di lavaggio da 500x500 mm.
- Tre ripiani inclinati posti su un lato per accogliere i piatti impilati.
- Paracolpi in plastica, 4 ruote piroettanti di cui 2 con freno.

### Costruzione

- Costruito interamente in acciaio inox AISI 304.

### Accessori opzionali

- Vasca raccogliacqua per carrelli cesti lavastoviglie  PNC 850120

**Fronte****Lato****Alto****Informazioni chiave**

Dimensioni esterne, larghezza:

361296 (SPPS08)

645 mm

Dimensioni esterne, altezza:

1260 mm

Dimensioni esterne, profondità:

940 mm

Materiale ruote:

Zinco

Diametro ruote:

Ø 125