

Carrelli di servizio

Carrello con pianale basso 600 mm

ARTICOLO N° _____

MODELLO N° _____

NOME _____

SIS # _____

AIA # _____



361230 (CPB061)

Carrello di servizio 1 ripiano
basso, 600 mm - portata 150
kg

Descrizione

Articolo N° _____

Struttura in tubo tondo da 25 mm in acciaio AISI 304 completamente saldata.

Maniglia ottenuta dal prolungamento della struttura portante.

Pianale da 600x600 mm in acciaio AISI 304 con bordi a doppia piegatura e saldato alla struttura.

Dotato di 4 ruote piroettanti (2 con freno) da 125 mm di diametro con paracolpi in plastica.

Portata max. 150 Kg distribuiti uniformemente.

Approvazione: _____

Caratteristiche e benefici

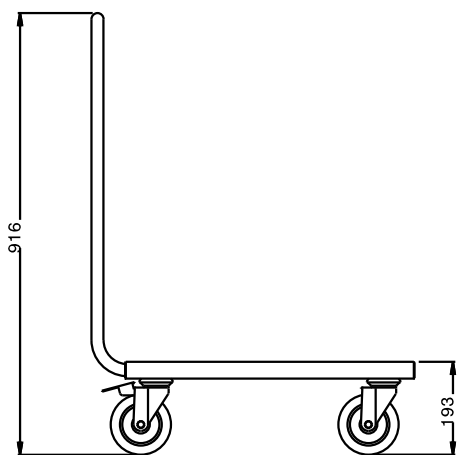
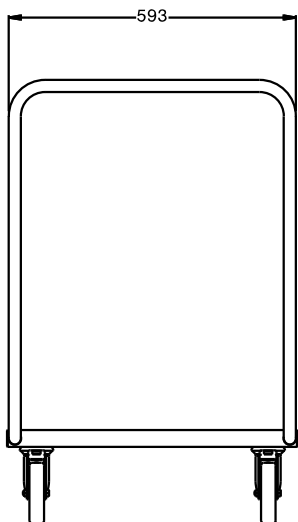
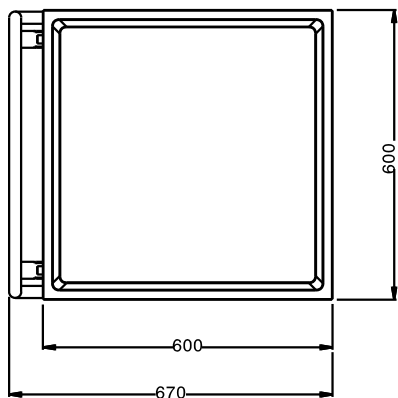
- Ideale per il trasporto di cestelli stoviglie e utensili da cucina.
- Struttura in tubo da 25 mm, completamente saldata.
- Capacità di carico di 150 kg uniformemente distribuito.
- Ripiano fonoassorbente con doppia piega salva-mani, saldato alla struttura.
- Carrello di servizio con pianale da 600x600 mm.
- La maniglia è un ampliamento della struttura portante.
- Paracolpi in plastica, 4 ruote piroettanti di cui 2 con freno.

Costruzione

- Costruito interamente in acciaio inox AISI 304.

Accessori opzionali

- Paraurti per angoli carrello PNC 850130

Fronte**Lato****Alto****Informazioni chiave**

Dimensioni esterne, larghezza:	
361230 (CPB061)	670 mm
Dimensioni esterne, altezza:	900 mm
Dimensioni esterne, profondità:	600 mm
Materiale ruote:	Zinco
Diametro ruote:	Ø 125
Peso netto:	13 kg