

Movimentazione Stoviglie Piano prelavaggio intermedio con vasca

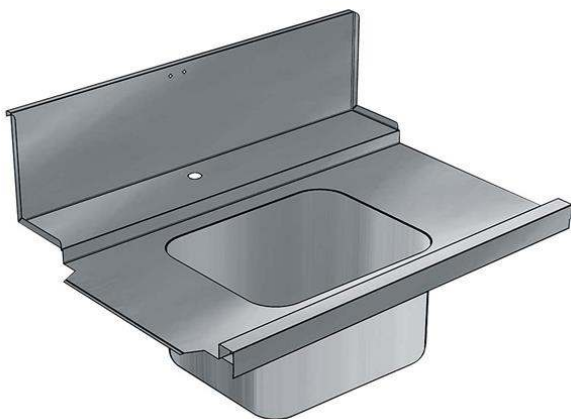
ARTICOLO N° _____

MODELLO N° _____

NOME _____

SIS # _____

AIA # _____



865318 (BHHP10L)

Piano prelavaggio intermedio
con vasca - sinistra vs. destra,
1000 mm

Descrizione

Articolo N° _____

Costruito in acciaio inox 304 AISI con protezione paraspruzzi.
Dimensione vasca 500x400x300h mm con tubo troppo pieno, foro di
scarico e sifone in plastica. Direzione cestello: Da sinistra a destra.

Approvazione: _____

Caratteristiche e benefici

- Progettato per cesti lavastoviglie da 500x500 mm.
- Progettati per connessione diretta alla lavastoviglie (a destra, a sinistra)

Costruzione

- Piani completamente piegati con profilo anti-gocciolamento per una pulizia facile e sicura.
- Tutte le superfici lisce con finitura lucida.
- Interamente in acciaio inox AISI 304.
- Alzatina inclusa.

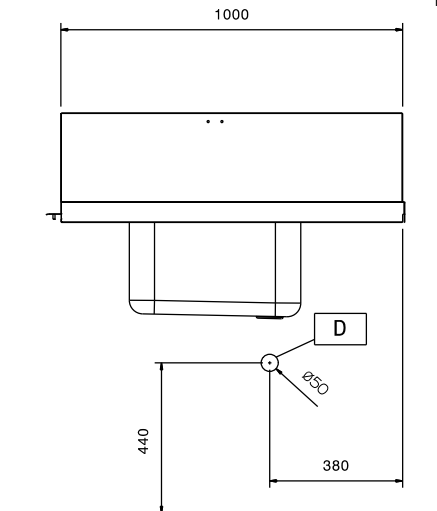
Accessori inclusi

- 1 x Sifone singolo in plastica da 2" per lavatoi PNC 895313

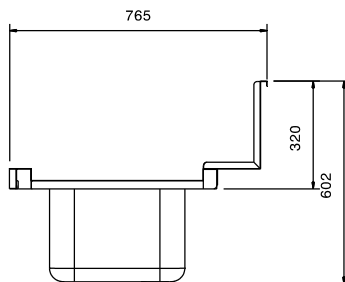
Accessori opzionali

- Gruppo doccia di prelavaggio monoforo PNC 855315
- Cestello filtro per tavoli prelavaggio PNC 864068

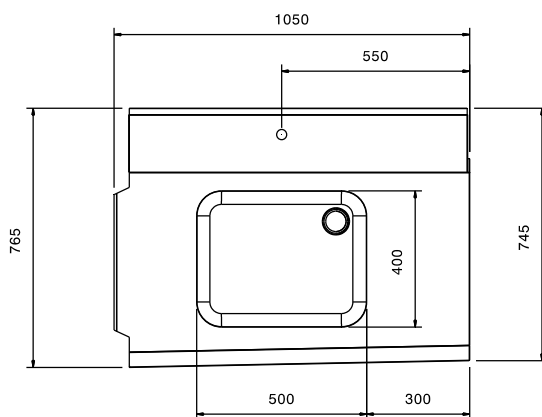
Fronte



Lato



Alto



Informazioni chiave

Dimensioni esterne, larghezza:	865318 (BHHPIB10L)	1050 mm
Dimensioni esterne, altezza:		600 mm
Dimensioni esterne, profondità:		765 mm
Dimensioni vasca		500x400x300h
Direzione caricamento:		da sinistra a destra