

Movimentazione Stoviglie Piano prelavaggio intermedio con vasca - destra vs. sinistra, 1000 mm

ARTICOLO N° _____

MODELLO N° _____

NOME _____

SIS # _____

AIA # _____



Movimentazione Stoviglie

Piano prelavaggio intermedio con vasca - destra vs. sinistra, 1000 mm

865330 (BHRPIB10R)

Piano prelavaggio intermedio
con vasca - destra vs. sinistra,
1000 mm

Descrizione

Articolo N° _____

Costruito in acciaio inox 304 AISI con protezione paraspruzzi.
Dimensione vasca 500x400x300h mm con tubo troppo pieno, foro di
scarico e sifone in plastica. Direzione cestello: da destra a sinistra.

Approvazione: _____

Caratteristiche e benefici

- Progettato per cesti lavastoviglie da 500x500 mm
- "Progettati per connessione diretta alle Lavastoviglie (a destra, a sinistra)

Costruzione

- Piani completamente piegati con profilo anti-gocciolamento per una pulizia facile e sicura.
- Tutte le superfici lisce con finitura lucida.
- Interamente in acciaio inox AISI 304.
- Alzatina inclusa.

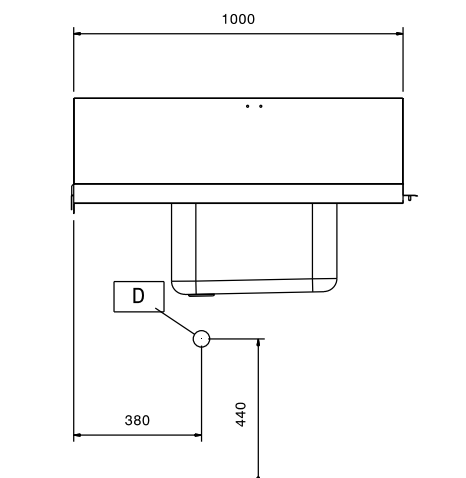
Accessori inclusi

- 1 x Sifone singolo in plastica da 2" per lavatoi PNC 895313

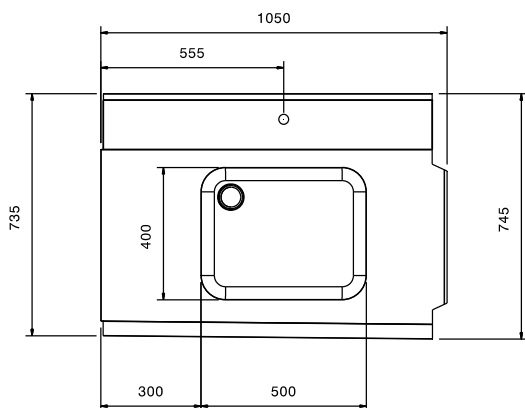
Accessori opzionali

- Gruppo doccia di prelavaggio monoforo PNC 855315
- Cestello filtro per tavoli prelavaggio PNC 864068

Fronte

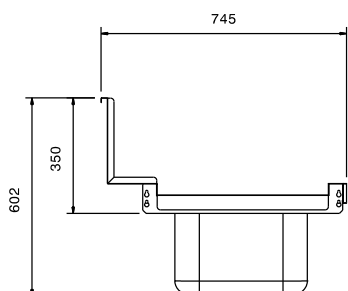


Alto



V = Prese d'aria

Lato



Informazioni chiave

Dimensioni esterne, altezza:	
865330 (BHRPIB10R)	600 mm
Dimensioni esterne, larghezza:	1050 mm
Dimensioni esterne, profondità:	745 mm
Peso netto:	8 kg
Dimensioni vasca	500x400x300h
Direzione caricamento:	da destra a sinistra