

Movimentazione Stoviglie Tavolo di prelavaggio con vasca 500x400 mm, per lavastoviglie a capottina

ARTICOLO N° _____

MODELLO N° _____

NOME _____

SIS # _____

AIA # _____



865308 (BHHPTB12R)

Tavolo di prelavaggio con
vasca 500x400 mm, per
lavastoviglie a capottina,
destra vs. sinistra, 1200 mm

Descrizione

Articolo N°

Per lavastoviglie a capottina. Costruita in acciaio inox 304 AISI. Paraspruzzi 300h mm. N. 2 gambe tubolari a sezione quadrata 40x40 mm su piedini regolabili. Dimensione vasca 500x400x300h mm con tubo troppo pieno, foro di scarico e sifone in plastica. Direzione cestello: da destra a sinistra.

Approvazione: _____

Caratteristiche e benefici

- Forniti smontati e facile da rimontare.
- Progettato per cesti lavastoviglie da 500x500 mm.
- Ripiano inferiore e unità di pre-risciacquo disponibili come accessori opzionali.

Costruzione

- Piedini da 50 mm regolabili in altezza per garantire un perfetto allineamento e connessione con gli elementi della zona lavaggio.
- Troppopieno e sifone incorporati.
- Alzatina inclusa.
- Piani completamente piegati con profilo anti-gocciolamento per una pulizia facile e sicura.
- Tutte le superfici lisce con finitura lucida.
- Gambe quadrate in tubolari da 40x40 mm in acciaio inox AISI 304.
- Bacinella da 700x500x300 mm disponibile su richiesta.
- Devono essere fissati alla lavastoviglie e dotati di una coppia di piedini all'altra estremità.
- Costruito interamente in acciaio inox AISI 304.

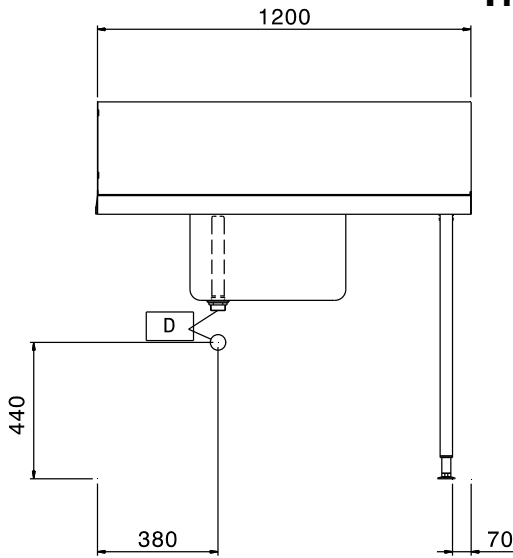
Accessori inclusi

- 1 x Sifone singolo in plastica da 2" per PNC 895313 lavatoi

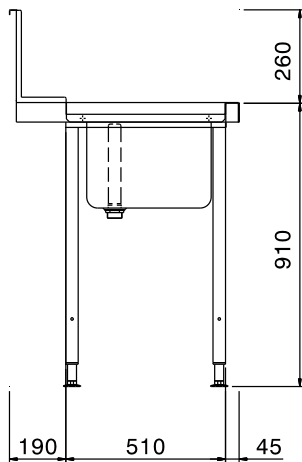
Accessori opzionali

- Gruppo doccia di prelavaggio PNC 855315
- Cestello filtro per tavoli prelavaggio PNC 864068
- Ripiano inferiore per tavolo lavaggio, 1200 mm PNC 865352
- Kit per fissaggio a pavimento di 2 gambe quadre composto da 2 piedini con flange e tasselli. PNC 865386

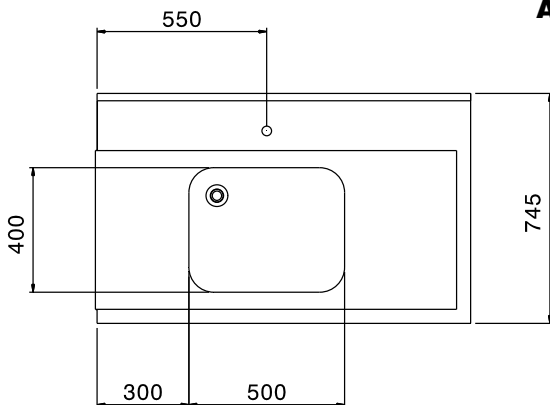
Fronte



Lato



Alto



Informazioni chiave

| | |
|---------------------------------|--------------|
| Dimensioni esterne, larghezza: | 1200 mm |
| 865308 (BHHPTB12R) | 1200 mm |
| Dimensioni esterne, altezza: | 1170 mm |
| Dimensioni esterne, profondità: | 745 mm |
| Dimensioni alzatina, Altezza | 300 mm |
| Dimensioni vasca | 500x400x300h |