

Movimentazione Stoviglie Tavolo di prelavaggio con vasca e foro, sinistra vs. destra, 1400 mm, per cesto trascinato

ARTICOLO N° _____

MODELLO N° _____

NOME _____

SIS # _____

AIA # _____



Movimentazione Stoviglie

Tavolo di prelavaggio con vasca e foro, sinistra vs. destra, 1400 mm, per cesto trascinato

865325 (BHRPTBH14L)

Tavolo di prelavaggio con
vasca e foro, sinistra vs.
destra, 1400 mm, per cesto
trascinato

Descrizione

Articolo N°

Per lavastoviglie a cesto trascinato. Costruita in acciaio inox 304 AISI. Paraspruzzi 300h mm. N. 2 gambe tubolari a sezione quadrata 40x40 mm su piedini regolabili. Dimensione vasca 500x400x300h mm con tubo troppo pieno, foro di scarico e sifone in plastica. Foro di scarico residui con anello in gomma. Direzione cestello: Da sinistra a destra.

Approvazione: _____

Caratteristiche e benefici

- Forniti smontati e facile da rimontare.
- Progettato per cesti lavastoviglie da 500x500 mm
- Ripiano inferiore e unità di pre-risciacquo disponibili come accessori optional.

Costruzione

- Piedini da 50 mm regolabili in altezza per garantire un perfetto allineamento e connessione con gli elementi della zona lavaggio.
- Troppopieno e sifone incorporati.
- Bacinella da 700x500x300 mm disponibile su richiesta.
- Dotato di foro per scraping.
- Alzatina inclusa.
- Tutte le superfici lisce con finitura lucida.
- Piani completamente piegati con profilo anti-gocciolamento per una pulizia facile e sicura.
- Gambe quadrate in tubolari da 40x40 mm in acciaio inox AISI 304.
- Interamente in acciaio inox AISI 304.

Accessori inclusi

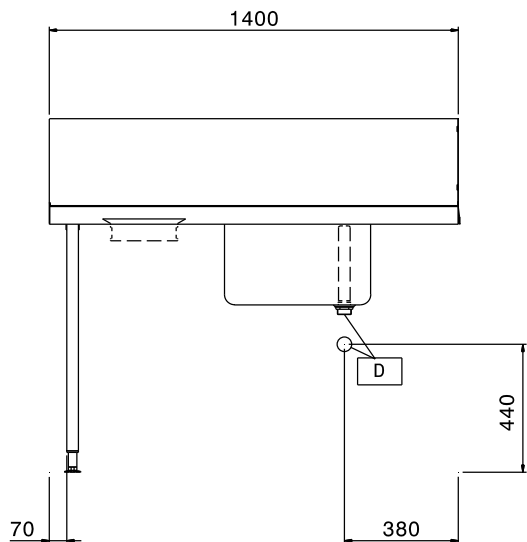
- 1 x Sifone singolo in plastica da 2" per lavatoi PNC 895313

Accessori opzionali

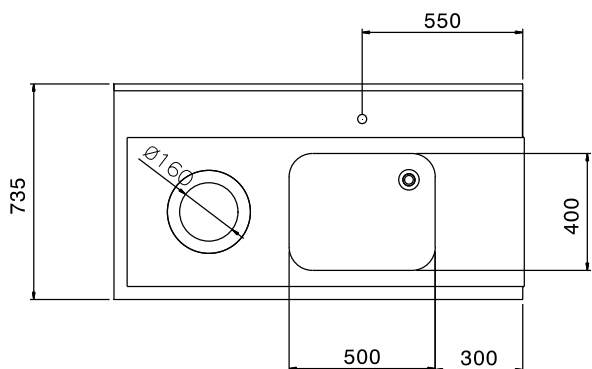
- Gruppo doccia di prelavaggio monoforo PNC 855315
- Cestello filtro per tavoli prelavaggio PNC 864068
- Ripiano inferiore per tavolo lavaggio, 1400 mm PNC 865353
- Kit per fissaggio a pavimento di 2 gambe quadre composto da 2 piedini con flange e tasselli. PNC 865386

Movimentazione Stoviglie
Tavolo di prelavaggio con vasca e foro, sinistra vs. destra,
1400 mm, per cesto trascinato

Fronte

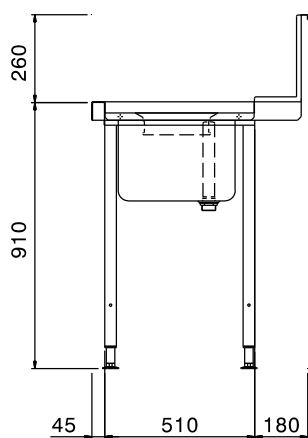


Alto



V = Prese d'aria

Lato



Informazioni chiave

Dimensioni esterne, altezza:	
865325 (BHRPTBH14L)	1170 mm
Dimensioni esterne, larghezza:	1400 mm
Dimensioni esterne, profondità:	735 mm
Peso netto:	12 kg
Dimensioni alzatina, Altezza	300 mm
Dimensioni vasca	500x400x300h