

Movimentazione Stoviglie Trasportatore a corde: unita' rinvio con gambe

ARTICOLO N° _____

MODELLO N° _____

NOME _____

SIS # _____

AIA # _____



Movimentazione Stoviglie

Trasportatore a corde: unita' rinvio con gambe

865133 (HSCCTR)

Trasportatore a corde: unita' rinvio con gambe

Descrizione

Articolo N° _____

Costruita in acciaio inox 304 AISI. Due cavi in poliuretano rinforzato da 15 mm. Gambe a sezione quadrata tubolari 40x40 mm su piedini regolabili. Progettato per vassoi fino a 375x530 mm.

Approvazione: _____

Caratteristiche e benefici

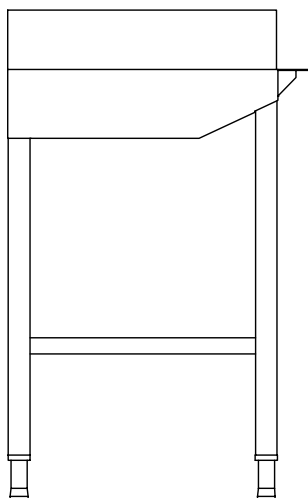
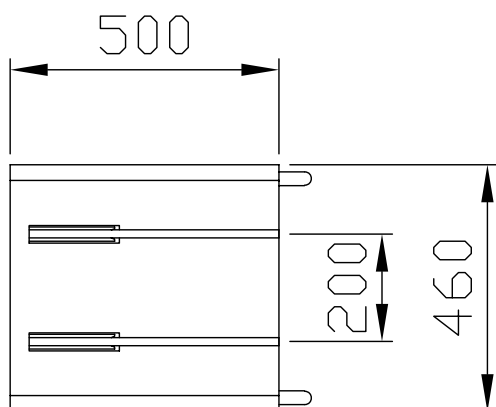
- La gamma permette un elevato numero di combinazioni.
- Possibilità di installare pulsanti di emergenza remoti di facile accesso.
- Viti nascoste per eliminare gli accumuli di polvere.
- Accesso dal fronte per una facile manutenzione

Costruzione

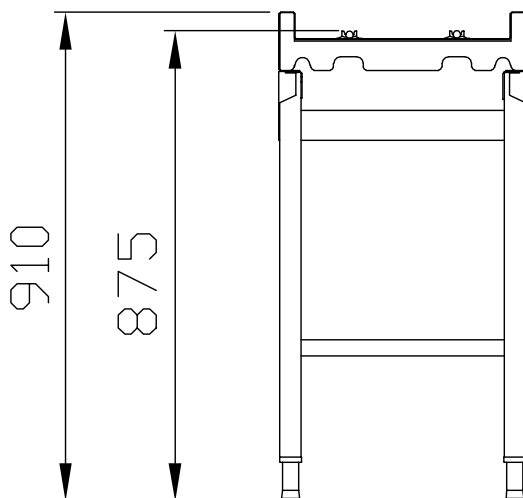
- Per i vassoi fino a 375x530 mm.
- Tutte le superfici lisce con finitura lucida.
- Gambe tubolari quadrate in acciaio inox 40x40 mm.
- Struttura free-standing (consegnata con gambe - 40x40 mm).
- Interamente in acciaio inox AISI 304.
- Robuste flange saldate per un fissaggio sicuro delle unità.
- Corda in poliuretano rinforzato, larga 15 mm.
- A richiesta, sistema di rilevazione vassoi per massimizzare il carico del nastro trasportatore.

Accessori opzionali

- Indicatore presenza vassoi per trasportatore a corde PNC 865137
- Interruttore emergenza trasportatore a corde PNC 865141
- Kit per saldare le corde PNC 865143

Fronte**Alto**

V = Prese d'aria

Lato**Informazioni chiave**

Dimensioni esterne, altezza:

865133 (HSCCTR) 910 mm

Dimensioni esterne, larghezza: 500 mm

Dimensioni esterne, profondità: 460 mm

Peso netto: 22 kg

Materiale vasca: AISI 304 - EN 1.4301