

Lavaggio Stoviglie
Lavatazzine/bicchieri per bar, serie
S, doppia parete, 1 ciclo, 30 cesti/
ora

ARTICOLO N° _____

MODELLO N° _____

NOME _____

SIS # _____

AIA # _____

**Lavaggio Stoviglie****Lavatazzine/bicchieri per bar, serie S,**
doppia parete, 1 ciclo, 30 cesti/ora

402118 (ZGWSI)

Lavatazzine/bicchieri per bar,
serie S, doppia parete, 1 ciclo,
30 cesti/ora**Descrizione****Articolo N°** _____

Pannello frontale, vasca di lavaggio, bracci di lavaggio e risciacquo in acciaio inox AISI 304.

Porta a doppia parete controbilanciata. Bracci di lavaggio e risciacquo rotanti, superiori e inferiori. Circuiti separati di lavaggio e risciacquo. Boiler incorporati da 5 litri, temperatura di lavaggio 55/65°C e temperatura di risciacquo caldo 80/90°C. Un ciclo di lavaggio: 120 secondi.

Capacità oraria: 30 cesti. Dosatore brillantante.

In dotazione: 1 cesto per bicchieri e 1 contenitore per posate.

Caratteristiche e benefici

- 120 secondi per ciclo.
- Boiler a pressione dimensionato per garantire la temperatura minima di risciacquo di 82°C. Non è richiesta alcuna pressione della rete idrica esterna.
- Sistema di lavaggio a doppi bracci rotanti (superiore e inferiore). La pompa di lavaggio ad alta potenza e la vasca di grande capacità garantiscono un lavaggio professionale.
- Capacità massima di lavaggio 30 cesti/ora.
- Pannello di controllo semplice
- Porta controbilanciata a doppia parete in acciaio inox con maniglia completamente priva di spigoli taglienti.
- Vasca stampata con angoli arrotondati senza punti di saldatura, inclinata verso lo scarico per evitare accumuli di sporco e per un drenaggio veloce in pochi minuti per garanzia di tenuta stagna.
- Fornita con cavo elettrico monofase e spina Schuko per un'installazione facile e veloce.
- Facilità di accesso ai principali componenti interni dal pannello frontale.

Costruzione

- Doppia parete in acciaio inox di alta qualità, a garanzia di lunga durata e riduzione della rumorosità.
- Alimentazione elettrica solo con mono fase 230V
- Macchine completamente chiuse sul retro da un pannello.
- Unità predisposta per pompa e dosatore brillantante.
- I componenti interni (bracci e filtri) sono facilmente estraibili

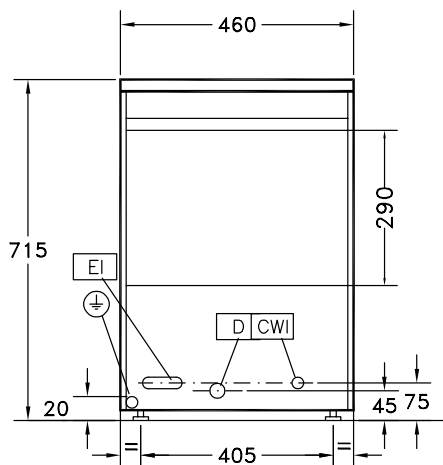
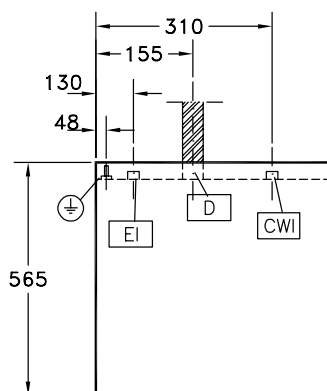
Approvazione: _____

Accessori inclusi

- 1 x Cesto quadrato per bicchieri 400x400x150mm PNC 864470

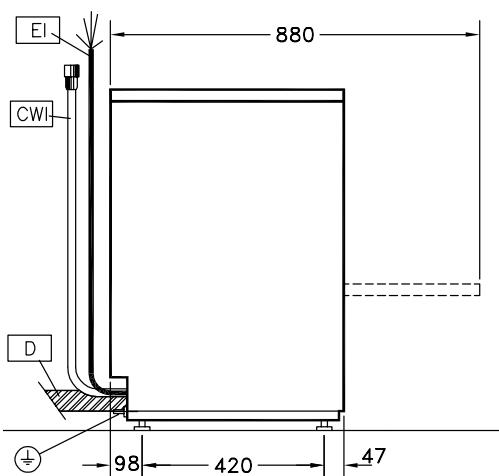
Accessori opzionali

- Filtro vasca in acciaio inox per lavabicchieri PNC 864003
- Filtro per demineralizzazione parziale PNC 864017
- Kit per misurare la durezza totale e parziale dell'acqua PNC 864050
- Kit pompa di aumento pressione acqua di risciacquo (per macchine ad una vasca con boiler a pressione) PNC 864051
- Contenitore per posate giallo PNC 864242
- Filtro per demineralizzazione totale PNC 864367
- Kit per riduzione pressione per lavatazzine/bicchieri PNC 864461
- 4 contenitori in plastica per posate PNC 865574
- Griglia di copertura cesti per oggetti piccoli o leggeri PNC 867016
- Cesto per bicchieri h = 115 mm PNC 867033
- Cesto quadro per bicchieri - 400x400x150 mm PNC 867038
- Cesto per piatti (solo per LB 2) Capacità: 16 piatti con diametro 190 mm 8 piatti con diametro 240 mm PNC 867052
- Cesto per bicchieri, a fondo piano, h = 100 mm PNC 867053
- Cesto per bicchieri, a fondo piano, h = 200 mm PNC 867054
- Cesto per bicchieri con inserto piattini e posate h = 100 mm PNC 867055
- Cesto per bicchieri con fondo inclinato - capacità: 16 bicchieri h = 200 mm PNC 867056
- Cesto tondo con telaio quadro PNC 867057
- Inserto per bicchieri «flute» PNC 867058
- Inserto per 14 piattini PNC 867060
- Inserto inclinato per tazze PNC 867061
- Inserto per 7 piatti per diametro 240 mm PNC 867062
- Cesto quadro per bicchieri, 400x400x150mm PNC 867067

Fronte

Alto

CW11

- = Attacco acqua fredda
- D** = Scarico acqua
- EI** = Connessione elettrica
- V** = Prese d'aria
- WI** = Ingresso acqua
- XD** = Connessione detergente

XR = Collegamento
brillantante

Lato

Elettrico

Tensione di alimentazione:	
402118 (ZGWSI)	230 V/1N ph/50 Hz
Watt totali:	3.3 kW
Elementi riscaldanti boiler:	3 kW
Elementi riscaldanti vasca:	0.8 kW
Dimensioni pompa di lavaggio:	0.3 kW

Acqua

Pressione, bar min/max:	1.8-3 bar
Temperatura acqua di alimentazione:	10 °C
Capacità boiler (lt):	5
Dimensioni tubatura di scarico:	22mm
Dimensioni tubatura ingresso acqua:	G 3/4"
Temperatura ciclo di lavaggio:	55-65 °C
Capacità vasca (lt):	6
Temperatura ciclo di risciacquo con acqua calda:	80-90 °C
Consumo ciclo di risciacquo con acqua calda (lt):	2.3

Informazioni chiave

Cestelli/ora:	30
Dimensioni esterne, altezza:	715 mm
Dimensioni esterne, larghezza:	460 mm
Dimensioni esterne, profondità:	565 mm
Peso netto:	37 kg
Peso imballo:	42 kg
Altezza imballo:	900 mm
Larghezza imballo:	620 mm
Profondità imballo:	500 mm
Volume imballo:	0.28 m ³
Livello di rumorosità:	<61 dBA
Numero cicli - sec.:	1 (120)
Dimensioni cella - larghezza:	400 mm
Dimensioni cella - profondità:	400 mm
Dimensioni cella - altezza:	290 mm

Lavaggio Stoviglie
 Lavatazzine/bicchieri per bar, serie S, doppia parete, 1 ciclo, 30 cesti/ora

L'azienda si riserva il diritto di apportare modifiche ai prodotti senza preavviso