

Preparazione Statica Lavatoio 2 vasche, gocciolatoio destro per lavastoviglie sottotavolo

ARTICOLO N° _____

MODELLO N° _____

NOME _____

SIS # _____

AIA # _____



Preparazione Statica

Lavatoio 2 vasche, gocciolatoio destro per lavastoviglie sottotavolo

132369 (LR2DP)

Lavatoio con 2 vasche
(600x500x300 mm) e
gocciolatoio destro per
lavastoviglie sottotavolo

Descrizione

Articolo N°

Piano di lavoro in acciaio AISI 304, 10/10, di spessore 50mm, dotato di vaso perimetrale ed angoli saldati. Alzatina posteriore paraspruzzi con raggiatura 8mm e altezza 100mm. Telaio pannellato per copertura vasche.

Ripiano inferiore posizionato sotto le vasche. Gambe quadre 40x40mm con piedini da 1" regolabili in altezza in acciaio AISI 304.

Due vasche mm500x500x300 dotate di tubo troppopieno e pilette di scarico da 2". Gocciolatoio (sul lato destro) con sottostante spazio aperto per consentire l'alloggiamento di una lavastoviglie sottotavolo.

Approvazione: _____

Caratteristiche e benefici

- Modello conforme alle norme igieniche internazionali sulla pulibilità.

Costruzione

- Piano di lavoro in acciaio 10/10 AISI 304 di 50 mm di spessore con piega salvamani sui bordi.
- Vasca lavatoio in acciaio inox AISI 304 dotata di tubo troppopieno e piletta di scarico.
- Progettato per essere installato contro un muro. Alzatina posteriore paraspruzzi con raggiatura 8 mm, altezza 100 mm e spessore 13 mm
- Gambe in acciaio inox AISI 304 a sezione quadra e 40 mm regolabili in altezza.
- Progettato per permette di posizionare le gambe ed il piano con vasca ad incastro e fissare il rubinetto attraverso un accesso agevolato nella parte posteriore.
- Accessori a richiesta: ripiano inferiore, rubinetto, falso fondo per vasca, filtro troppo pieno, sifoni singoli o doppi.
- Ripiano inferiore, 40 mm di spessore, facilmente posizionabile ad incastro a 200 mm da terra senza bisogno di utensili per il montaggio. I ripiani vengono forniti lisci (forati solo come speciale).
- Gocciolatoio libero nella parte sottostante per alloggiare una lavastoviglie sottotavolo.

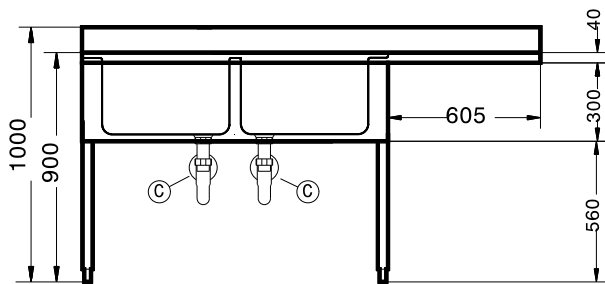
Accessori opzionali

- Sifone doppio in plastica da 2" per lavatoi PNC 850022
- Gruppo doccia di prelavaggio monoforo PNC 855315
- Miscelatore con comando a pedale e canna, per lavatoio su gambe PNC 855317
- Rubinetto con canna, 3/4" monoforo PNC 855319
- Avvolgitore Maxi-Reel a parete con lancia acqua e rientro automatico del tubo, 10 m PNC 855320
- Avvolgitore Maxi-Reel a parete con lancia acqua e rientro automatico del tubo, 15 m PNC 855321
- Rubinetto con leva a gomito con canna, 3/4" monoforo PNC 855322
- Rubinetto con leva a gomito con doccia e canna, 3/4" monoforo PNC 855324
- Rubinetto ad infrarossi con canna, 3/4" monoforo PNC 855325
- Rubinetto con doccia da 3/4", monoforo PNC 855326
- Avvolgitore Maxi-Reel a parete con lancia acqua e rientro automatico del tubo, 6 m PNC 855327
- Rubinetto a pedale con canna e con pedali caldo e freddo, 3/4" PNC 855328
- Rubinetto con doccia e canna, 3/4" monoforo PNC 855329
- Falso fondo per vasca destra 500x500 mm per lavatoio armadiato PNC 895200
- Falso fondo per vasca sinistra 500x500 mm per lavatoio armadiato PNC 895210
- Sifone singolo in plastica da 2" per lavatoi PNC 895313
- Sifone singolo in ottone 2" PNC 895314

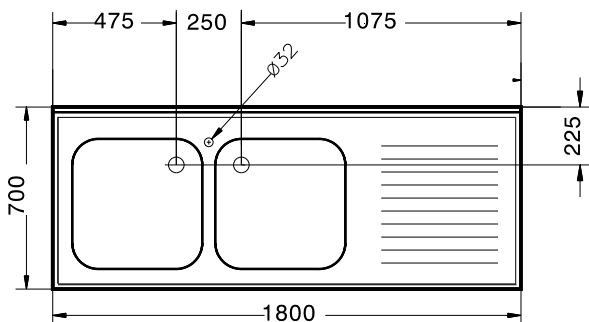
Informazioni chiave

Dimensioni esterne, altezza:	1000 mm
132369 (LR2DP)	
Dimensioni esterne, larghezza:	1800 mm
Dimensioni esterne, profondità:	700 mm
Dimensione alzatina, altezza:	100 mm
Dimensione alzatina, profondità:	13 mm
Dimensione alzatina, raggio:	R=8
Numero di ciotole	2
Dimensione ciotole	500x500xH300
Spessore piano di lavoro:	50 mm
Peso netto:	80 kg

Fronte



Alto



D = Scarico acqua

Lato

