

## Movimentazione Stoviglie Rulliera smontabile con guide scorrevoli e vascone 1100mm

ARTICOLO N° \_\_\_\_\_

MODELLO N° \_\_\_\_\_

NOME \_\_\_\_\_

SIS # \_\_\_\_\_

AIA # \_\_\_\_\_



### Movimentazione Stoviglie

#### Rulliera smontabile con guide scorrevoli e vascone 1100mm

865017 (HSDB11)

Rulliera smontabile con guide scorrevoli e vascone 1100mm

### Descrizione

#### Articolo N°

Costruita in acciaio inox 304 AISI. Vasca lavello (1100x530x300h mm) con fondo inclinato, scarico, piletta residui e cestello. Guide di scorrimento. Gambe a sezione quadrata tubolari 40x40 mm su piedini regolabili. Progettato per cestelli di lavastoviglie 500x500 mm. Consegna in kit di montaggio.

Approvazione: \_\_\_\_\_

### Caratteristiche e benefici

- Progettato per contenere cestelli da 500x500 mm.
- Le rulliere vengono fornite smontate.
- La connessione può essere fatta sia sul lato che destro che sinistro.
- Movimento cestello manuale su guide a rulli.
- Il sistema di aggancio riduce il numero di viti necessarie
- Dotate di fori di fissaggio e di sistema di aggancio per una rapida e semplice installazione.

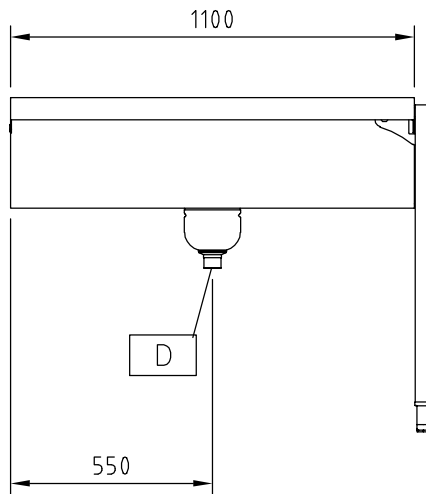
### Costruzione

- Tutte le superfici lisce con finitura lucida.
- Realizzate in acciaio inox AISI 304, spessore 1,2mm.
- Angoli arrotondati nella parte inferiore della vasca.
- Gambe quadrate tubolari 40x40 mm in acciaio inox.
- Due gambe incluse.
- Filtro in acciaio inox.
- Ripiano inferiore autoportante disponibile come accessorio opzionale.
- Pattumiera rifiuti in acciaio inclusa.
- Il fondo inclinato consente uno scarico regolare e rapido.
- Perfetta connessione tra nastro trasportatore e tavolo di servizio.
- Robuste flange saldate per un fissaggio sicuro delle unità.

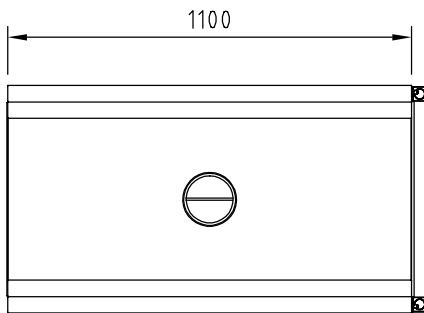
### Accessori opzionali

- Elemento chiusura rulliera PNC 865022
- Mensola con alzatina per rulliera fissa 1100mm PNC 865025
- Valvola di chiusura scarico vasca PNC 865037
- Staffa di collegamento ripiano per lavastoviglie a cesto trascinato PNC 865040
- Staffa di collegamento ripiano per lavastoviglie a cesto trascinato con zona di prelavaggio corta PNC 865041
- Kit per connettere i ripiani inferiori dei sistemi di movimentazione cesti alla RT10 PNC 865042
- Kit stop di emergenza per lavastoviglie a cesto trascinato PNC 865162
- Kit collegamento (corto) lato sinistro per connettere i sistemi di movimentazione alle lavastoviglie a capottina PNC 865163
- Kit collegamento (lungo) lato frontale e destro per connettere i sistemi di movimentazione alle lavastoviglie a capottina PNC 865164
- Kit connessione a RT 10 PNC 865165
- RIPIANO GRIGLIATO RULLIERA FISSA 1100 MM PNC 865166

**Fronte**

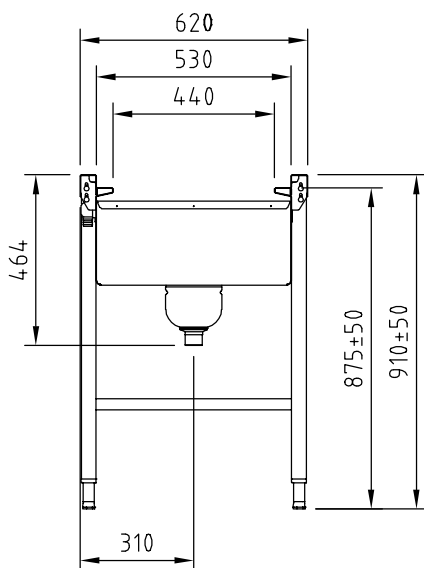


**Alto**



- D** = Scarico acqua
- EO** = Presea elettrica
- V** = Prese d'aria

**Lato**



**Informazioni chiave**

<b>Dimensioni esterne, altezza:</b>	
<b>865017 (HSDB11)</b>	910 mm
<b>Dimensioni esterne, larghezza:</b>	1100 mm
<b>Dimensioni esterne, profondità:</b>	620 mm
<b>Peso netto:</b>	21 kg
<b>Regolazione altezza:</b>	50/50 mm
<b>Dimensioni vasca</b>	530x1100x330h;
<b>Materiale vasca</b>	AISI 304 - EN 1.4301