

## Carrelli di servizio

### Vasca carrellata 110 litri - 760 mm

ARTICOLO N° \_\_\_\_\_

MODELLO N° \_\_\_\_\_

NOME \_\_\_\_\_

SIS # \_\_\_\_\_

AIA # \_\_\_\_\_



#### Carrelli di servizio

#### Vasca carrellata 110 litri - 760 mm

361266 (VC110)

Vasca carrellata 110 litri

### Descrizione

#### Articolo N° \_\_\_\_\_

Struttura in tubo tondo di acciaio inox 18/10 da 25 mm., completamente saldata.

Vasca stampata in acciaio inox 18/10.

Quattro ruote piroettanti (due c/freno) dotate di paracolpi diam. mm.125.

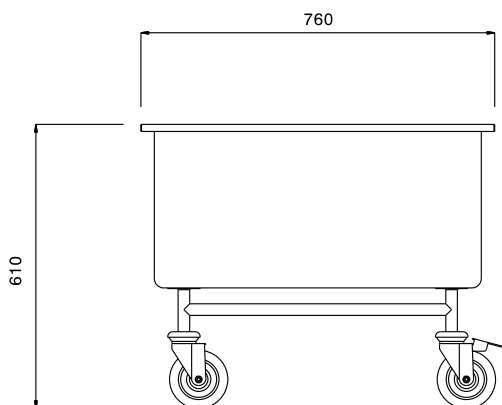
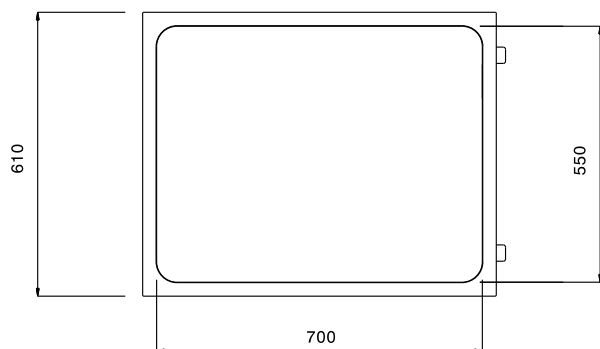
### Caratteristiche e benefici

- Struttura in tubo da 25 mm, completamente saldata.
- Vasca da 700x550x350 mm
- Carrello dotato di vasca con rubinetto a leva.
- Paracolpi in plastica, 4 ruote piroettanti di cui 2 con freno.

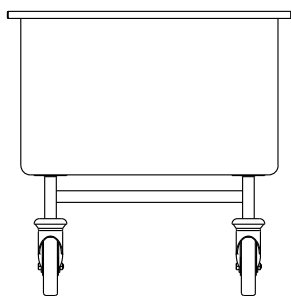
### Costruzione

- Costruito interamente in acciaio inox AISI 304.

Approvazione: \_\_\_\_\_

**Fronte****Alto**

D = Scarico acqua

**Lato****Informazioni chiave**

Dimensioni esterne, altezza:

361266 (VC110) 610 mm

Dimensioni esterne, larghezza: 760 mm

Dimensioni esterne, profondità: 610 mm

Materiale ruote: Zinco

Diametro ruote: Ø 125

Peso netto: 20 kg