

Carrelli di servizio

Vasca carrellata 220 litri - 850 mm

ARTICOLO N° _____

MODELLO N° _____

NOME _____

SIS # _____

AIA # _____



Carrelli di servizio

Vasca carrellata 220 litri - 850 mm

361268 (VC220)

Vasca carrellata 220 litri

Descrizione

Articolo N° _____

Struttura in tubo tondo di acciaio inox 18/10 da 25 mm., completamente saldata.

Vasca stampata in acciaio inox 18/10.

Quattro ruote piroettanti (due c/freno) dotate di paracolpi diam. mm.125.

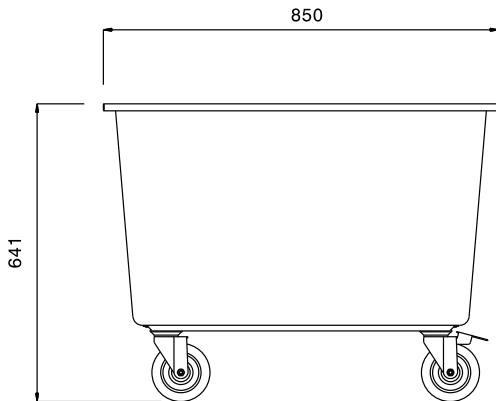
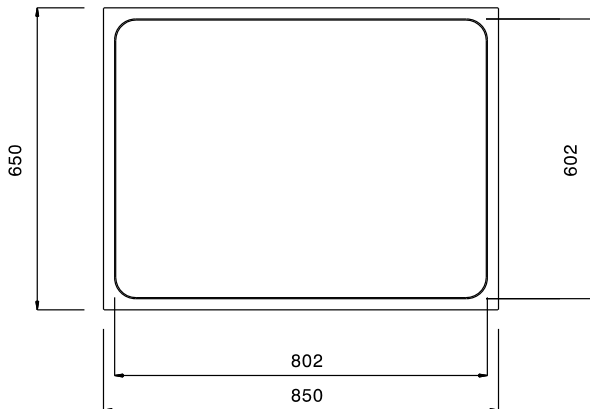
Caratteristiche e benefici

- Struttura in tubo da 25 mm, completamente saldata.
- Vasca da 802x602x475 mm
- Carrello dotato di vasca con rubinetto a leva.
- Paracolpi in plastica, 4 ruote piroettanti di cui 2 con freno.

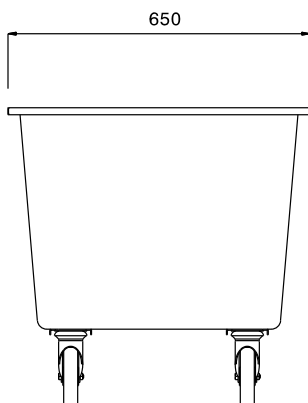
Costruzione

- Costruito interamente in acciaio inox AISI 304.

Approvazione: _____

Fronte**Alto**

D = Scarico acqua

Lato**Informazioni chiave**

Dimensioni esterne, altezza:

361268 (VC220) 641 mm

Dimensioni esterne, larghezza: 850 mm

Dimensioni esterne, profondità: 650 mm

Materiale ruote: Zinco

Diametro ruote: Ø 125

Peso netto: 30 kg