

## Movimentazione Stoviglie Tavolo cernita sinistra vs. destra, 1700x800 mm

ARTICOLO N° \_\_\_\_\_

MODELLO N° \_\_\_\_\_

NOME \_\_\_\_\_

SIS # \_\_\_\_\_

AIA # \_\_\_\_\_



### Movimentazione Stoviglie

#### Tavolo cernita sinistra vs. destra, 1700x800 mm

865337 (BHST1708L)

Tavolo cernita sinistra vs.  
destra, 1700x800 mm

### Descrizione

#### Articolo N° \_\_\_\_\_

Costruita in acciaio inox 304 AISI. N. 4 gambe tubolari a sezione quadrata 40x40 mm su piedini regolabili. Sottotelaio su tre lati.

Un ripiano per cestelli. N. 1 pileta per i residui con anello in gomma.

Attacco alle unità di riempimento o ai trasportatori a scivolo sul lato sinistro. Direzione cestello: Da sinistra a destra.

Approvazione: \_\_\_\_\_

### Caratteristiche e benefici

- Optional: scivolo per lo scarico posate o foro aggiuntivo per lo scraping.

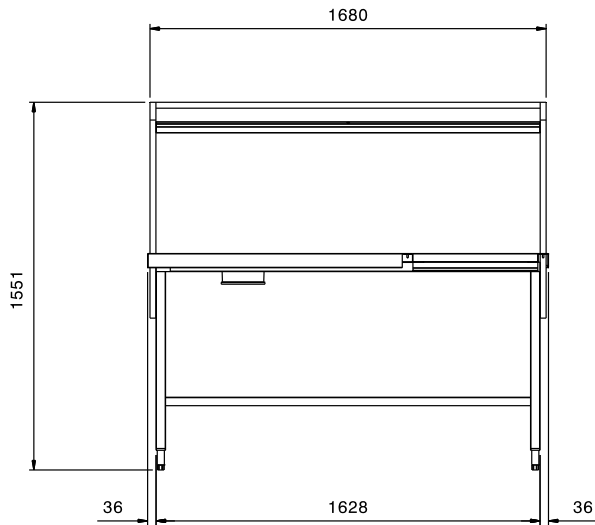
### Costruzione

- Uno o due fori per lo scraping con un anello in gomma.
- Tutte le superfici lisce con finitura lucida.
- Connessione al tavolo con bordi in rilievo su tutto il perimetro per evitare che le posate possano cadere durante il servizio.
- Costruito in acciaio inox AISI 304 con gambe in tubolare da 40x40mm.
- Mensola superiore per l'appoggio inclinato dei cestelli su entrambi i fronti (lato operatore e lato cameriere).

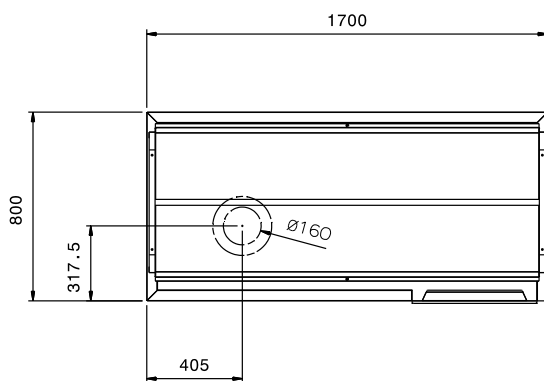
### Accessori opzionali

- Mensola cestelli (2° livello) per tavoli di cernita da 1700 mm PNC 865376
- Scorrivassoio da 1700 mm PNC 865380
- Scivolo posate su scorrivassoio PNC 865383
- Kit per fissaggio a pavimento di 2 gambe quadre composto da 2 piedini con flange e tasselli. PNC 865386

**Fronte**

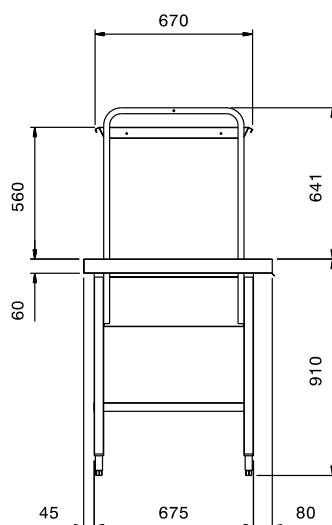


**Alto**



V = Prese d'aria

**Lato**



**Informazioni chiave**

Dimensioni esterne, altezza:	
865337 (BHST1708L)	1551 mm
Dimensioni esterne, larghezza:	1700 mm
Dimensioni esterne, profondità:	800 mm
Peso netto:	14 kg