

Movimentazione Stoviglie Tavolo cernita sinistra vs. destra, 2700x1100 mm

ARTICOLO N° _____

MODELLO N° _____

NOME _____

SIS # _____

AIA # _____



Movimentazione Stoviglie

Tavolo cernita sinistra vs. destra, 2700x1100 mm

865347 (BHST2711L)

Tavolo cernita sinistra vs.
destra, 2700x1100 mm

Descrizione

Articolo N° _____

Costruita in acciaio inox 304 AISI. N. 4 gambe tubolari a sezione quadrata 40x40 mm su piedini regolabili. Sottotelaio su tre lati.

Un ripiano per cestelli. N. 2 pilette per i residui con anello in gomma.

Attacco alle unità di riempimento o ai trasportatori a scivolo sul lato sinistro. Direzione cestello: Da sinistra a destra.

Approvazione: _____

Caratteristiche e benefici

- Optional: scivolo per lo scarico posate o foro aggiuntivo per lo scraping.

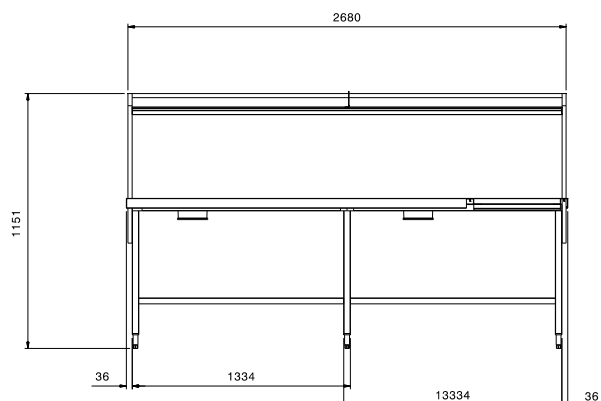
Costruzione

- Uno o due fori per lo scraping con un anello in gomma.
- Tutte le superfici lisce con finitura lucida.
- Connessione al tavolo con bordi in rilievo su tutto il perimetro per evitare che le posate possano cadere durante il servizio.
- Costruito in acciaio inox AISI 304 con gambe in tubolare da 40x40mm.
- Mensola superiore per l'appoggio inclinato dei cestelli su entrambi i fronti (lato operatore e lato cameriere).

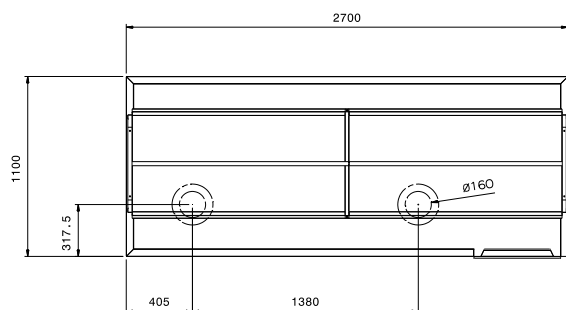
Accessori opzionali

- Mensola cestelli (2° livello) per tavoli di cernita da 2700 mm PNC 865378
- Scorrivassoio da 2700 mm PNC 865382
- Scivolo posate su scorrivassoio PNC 865383
- Kit per fissaggio a pavimento di 2 gambe quadre composto da 2 piedini con flange e tasselli. PNC 865386

Fronte

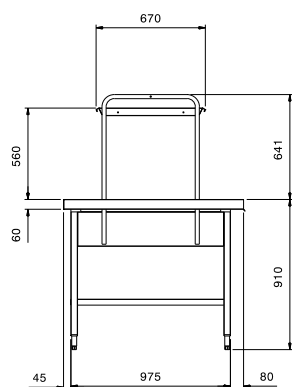


Alto



V = Prese d'aria

Lato



Informazioni chiave

Dimensioni esterne, altezza:	
865347 (BHST2711L)	1551 mm
Dimensioni esterne, larghezza:	2700 mm
Dimensioni esterne, profondità:	1100 mm
Peso netto:	25 kg