

Movimentazione Stoviglie Tavolo cernita destra vs. sinistra, 1700x800 mm

ARTICOLO N° _____

MODELLO N° _____

NOME _____

SIS # _____

AIA # _____



865336 (BHST1708R)

Tavolo cernita destra vs.
sinistra, 1700x800 mm

Descrizione

Articolo N° _____

Costruita in acciaio inox 304 AISI. N. 4 gambe tubolari a sezione quadrata 40x40 mm su piedini regolabili. Sottotelaio su tre lati.

Un ripiano per cestelli. N. 1 pileta per i residui con anello in gomma.

Attacco alle unità di riempimento o ai trasportatori a scivolo sul lato sinistro. Direzione cestello: da destra a sinistra.

Approvazione: _____

Caratteristiche e benefici

- Scivolo per lo scarico posate o foro aggiuntivo per lo scraping disponibili come accessori opzionali.

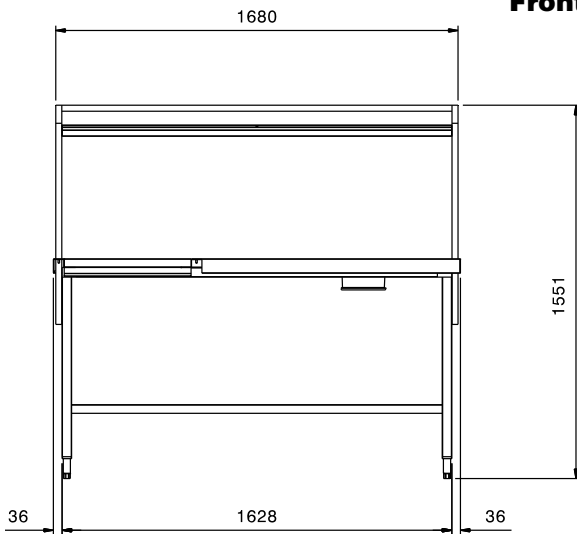
Costruzione

- Tutte le superfici lisce con finitura lucida.
- Connessione al tavolo con bordi in rilievo su tutto il perimetro per evitare che le posate possano cadere durante il servizio.
- Costruito in acciaio inox AISI 304 con gambe in tubolare da 40x40mm.
- Uno o due fori per lo scraping con un anello in gomma.
- Tavolo di sbarazzo con sovrastruttura inclinabile da entrambi i lati.

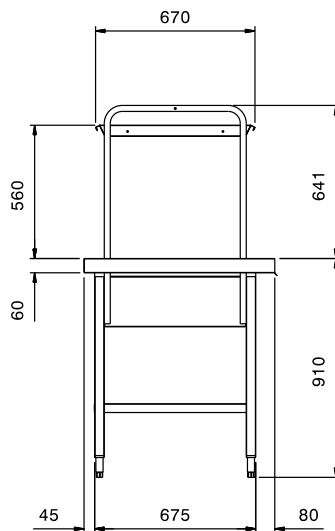
Accessori opzionali

- Mensola cestelli (2° livello) per tavoli di cernita da 1700 mm PNC 865376
- Scorrivassoio da 1700 mm PNC 865380
- Scivolo posate su scorrivassoio PNC 865383
- Kit per fissaggio a pavimento di 2 gambe quadre composto da 2 piedini con flange e tasselli. PNC 865386

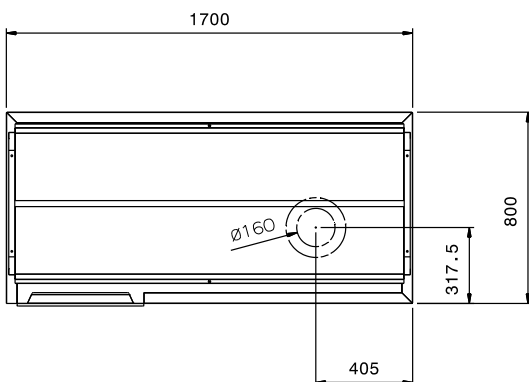
Fronte



Lato



Alto



Informazioni chiave

Dimensioni esterne, larghezza: 865336 (BHST1708R)	1700 mm
Dimensioni esterne, altezza:	1551 mm
Dimensioni esterne, profondità:	800 mm