

Movimentazione Stoviglie Rulliera fissa smontabile a rulli lunghi 1100mm

ARTICOLO N° _____

MODELLO N° _____

NOME _____

SIS # _____

AIA # _____



Movimentazione Stoviglie

Rulliera fissa smontabile a rulli lunghi 1100mm

865007 (HSRC11LR)

Rulliera fissa smontabile a rulli
lunghi 1100mm

Descrizione

Articolo N°

Costruita in acciaio inox 304 AISI. con fondo inclinato, scarico. Rulli in plastica. Gambe a sezione quadrata tubolari 40x40 mm su piedini regolabili. Progettato per cestelli di lavastoviglie 500x500 mm. Consegna in kit di montaggio.

Approvazione: _____

Caratteristiche e benefici

- Le rulliere vengono fornite smontate.
- La connessione può essere fatta sia sul lato che destro che sinistro.
- Dotate di fori di fissaggio e di sistema di aggancio per una rapida e semplice installazione.
- Migliorato il finecorsa per una migliore pulibilità e sicurezza.
- Cremagliera con rulli corti.
- Lo scarico può essere ruotato di 360°.
- Progettato per contenere cestelli da 500x500 mm.

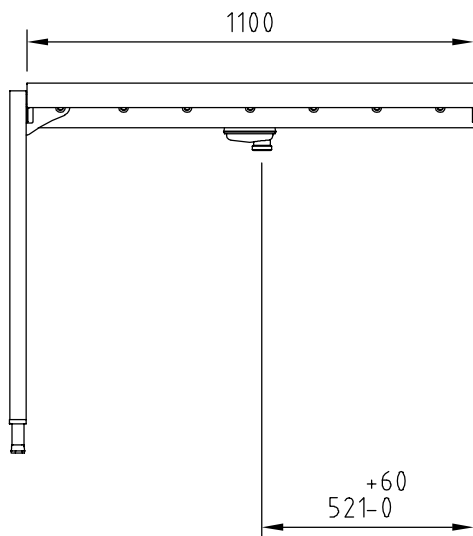
Costruzione

- Tutte le superfici lisce con finitura lucida.
- Robuste flange saldate per un fissaggio sicuro delle unità.
- Due gambe incluse.
- Realizzate in acciaio inox AISI 304, spessore 1,2mm.
- Angoli arrotondati nella parte inferiore della vasca.
- Ripiano inferiore autoportante disponibile come accessorio opzionale.
- Il fondo inclinato consente uno scarico regolare e rapido.
- Gambe quadrate tubolari 40x40 mm in acciaio inox.
- Rulli in materiale plastico facilmente smontabili.
- Rulliera opzionalmente equipaggiabile con fine-finecorsa e ripiano inferiore.

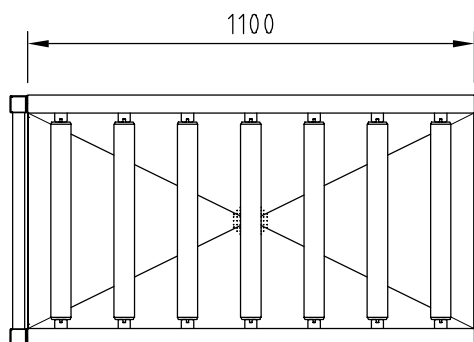
Accessori opzionali

- Elemento chiusura rulliera PNC 865022
- Micro fine corsa per rulli lunghi PNC 865024
- Mensola con alzatina per rulliera fissa 1100mm PNC 865025
- Elemento guide per 4 cesti lavastoviglie 1100 mm PNC 865029
- Staffa di collegamento ripiano per lavastoviglie a cesto trascinato PNC 865040
- Staffa di collegamento ripiano per lavastoviglie a cesto trascinato con zona di prelavaggio corta PNC 865041
- Kit per connettere i ripiani inferiori dei sistemi di movimentazione cesti alla RT10 PNC 865042
- Kit stop di emergenza per lavastoviglie a cesto trascinato PNC 865162
- Kit collegamento (corto) lato sinistro per connettere i sistemi di movimentazione alle lavastoviglie a capottina PNC 865163
- Kit collegamento (lungo) lato frontale e destro per connettere i sistemi di movimentazione alle lavastoviglie a capottina PNC 865164
- Kit connessione a RT 10 PNC 865165
- RIPIANO GRIGLIATO RULLIERA FISSA 1100 MM PNC 865166

Fronte

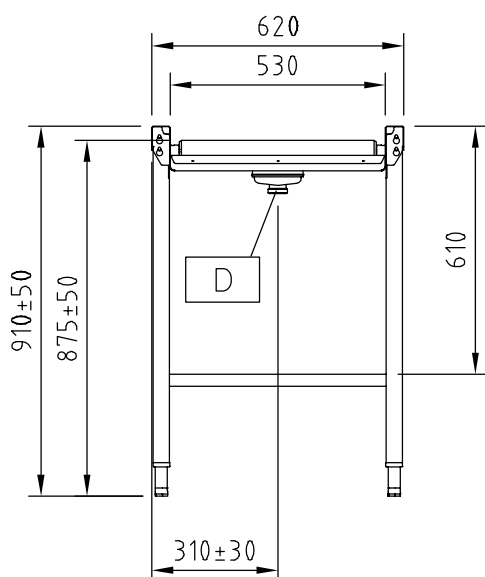


Alto



D = Scarico acqua
V = Prese d'aria

Lato



Informazioni chiave

Dimensioni esterne, altezza:	865007 (HSRC11LR)	910 mm
Dimensioni esterne, larghezza:		1100 mm
Dimensioni esterne, profondità:		620 mm
Peso netto:		14 kg
Regolazione altezza:		50/50 mm
Materiale vasca:		AISI 304 - EN 1.4301
Tipo di rulli		Lungo