

Cucine ad alta produttività Pentola a vapore da 500 litri, autoclave

ARTICOLO N° _____

MODELLO N° _____

NOME _____

SIS # _____

AIA # _____



Cucine ad alta produttività

Pentola a vapore da 500 litri, autoclave

275011 (PVA500)

Pentola a vapore da 500 litri,
autoclave

Descrizione

Articolo N° _____

Recipiente, intercapedine, coperchio e rivestimento in acciaio AISI 304.

Fondo dei recipienti in acciaio AISI 316 trattato contro la corrosione.

Struttura portante in acciaio AISI 304 montata su piedini regolabili in altezza.

Parti in vista finemente satinata.

Coperchio munito di impugnatura atermica bilanciata, con gallettoni di bloccaggio su aste filettate in acciaio inox e dispositivo di sicurezza prearato a 0.05 bar.

Tenuta garantita da una guarnizione in mescola siliconica adatta all'uso alimentare.

Riscaldamento a vapore a pressione nominale 0.45 bar. con manometro di controllo pressione nell'intercapedine, valvola di depressione e valvola di sicurezza massima pressione.

Gruppo miscelatore acqua calda e fredda in ottone cromato con erogatore orientabile.

Rubinetto di scarico con filtro e impugnatura atermica.

Approvazione: _____

Caratteristiche e benefici

- Coperchio controbilanciato, con maniglia in acciaio inox coibentato, appositamente costruiti per impedire che la condensa goccioli all'esterno vasca. La tensione del controbilanciamento del coperchio può essere regolata per assicurare un equilibrio ottimale.
- Riscaldamento a vapore ad una pressione nominale di 0,45 bar.
- Manometro per controllare la pressione all'interno dell'intercapedine.
- Valvola di sicurezza a 0,5 bar, per lo sfogo del vapore quando la pressione nell'intercapedine supera questo limite.
- Depressurizzazione dell'intercapedine attraverso una valvola per consentire la fuoriuscita di aria.
- In conformità dei principali enti di certificazione internazionali e marchio CE.

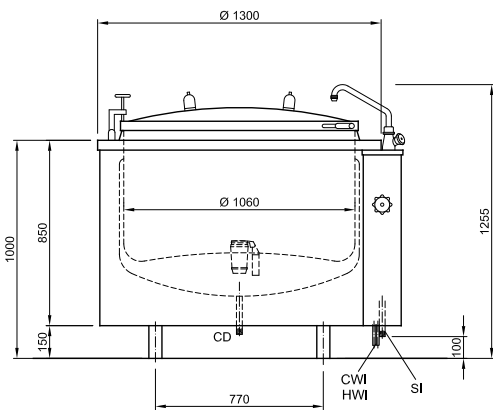
Costruzione

- Facilità di installazione e manutenzione grazie al vano tecnico posto sul lato.
- Filtro in acciaio inox nel foro di scarico della vasca.
- Miscelatore girevole in bronzo cromato per miscelare acqua calda e fredda.
- Rubinetto di 2" di diametro per lo svuotamento della vasca.
- Fondo vasca in acciaio inox AISI 316 anticorrosione (spessore tra 20/10 e 35/10 in funzione della capacità della pentola) e finitura inferiore a 0,6 micron.
- Vasca, intercapedine, coperchio e pannelli esterni in acciaio inox AISI 304 (spessore da 20/10 a 25/10 a seconda della capacità della pentola), la pannellatura esterna è rimovibile per consentire l'ispezione delle parti interne.
- Struttura portante costituita da un robusto supporto in acciaio inox AISI 304 montato su piedini regolabili in acciaio inox. Le parti visibili hanno una finitura satinata per facilitare la pulizia.

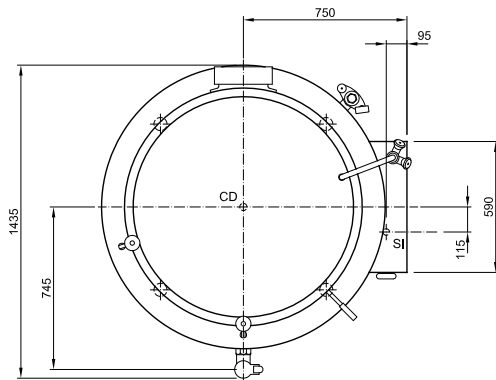
Accessori opzionali

- Rubinetto di scarico 2" per pentole tonde a PNC 925026 vapore

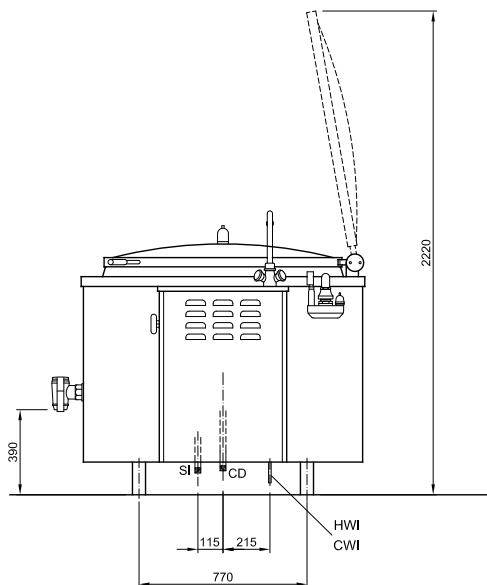
Fronte



Alto



Lato



Informazioni chiave

Dimensioni esterne, altezza:	
275011 (PVA500)	950 mm
Dimensioni esterne, larghezza:	1300 mm
Dimensioni esterne, profondità:	1430 mm
Peso netto:	320 kg
Dimensioni vasca - diametro:	600 mm
Dimensioni vasca - profondità:	420 mm
Pressione di esercizio del vapore:	0.3, 0.45 bar
Consumo vapore per raggiungere il punto di ebollizione:	50 kg/hr (a 0.45 bar)
Consumo vapore per mantenere il punto di ebollizione:	7 kg/hr (a 0.45 bar)