

Self Service Piano caldo in vetro temperato a ponte - 2 GN

ARTICOLO N° _____

MODELLO N° _____

NOME _____

SIS # _____

AIA # _____



332013 (ZLT08B)

Elemento caldo con piano in vetro temperato (capacità 2 contenitori GN) a ponte

Descrizione

Articolo N°

Top 20/10, pannelli esterni, base e piedini in acciaio inox AISI 304.

Costruzione coibentata, CFC and HCFC free.

Piedini rotondi da 2" alti 200 mm regolabili in altezza.

PIANO CALDO (+60+100°C) in vetro temprato adatto a contenere n. 2 bacinelle GN 1/1 (non incluse).

COMPARTO INFERIORE A PONTE da 510 x 650 x 590h mm adatto ad alloggiare carrelli di dimensioni adeguate.

Pannello comandi elettronico, non sporgente, con : pulsante ON/OFF, allarme, HACCP per monitorare e registrare gli eventi critici, 2 pulsanti per la regolazione della temperatura, display temperatura e termostato.

Caratteristiche e benefici

- Pannello comando di facile lettura, comprendente pulsante ON/OFF, allarme, HACCP per monitorare e 2 pulsanti per aumentare e diminuire la temperatura e il termostato) che non può essere manipolato accidentalmente.
- L'unità può essere fornita con diversi tipi di sovrastruttura (con ripiani in acciaio o in vetro temperato) con o senza luci di riscaldamento.
- Grazie a un'ampia gamma di accessori disponibili il sistema è flessibile e adatto a tutte le esigenze.
- Unità a ponte adatta per il contenimento di carrelli.
- In conformità dei principali enti di certificazione internazionali e marchio CE.

Costruzione

- Top spessore 20/10, pannellatura esterna e base in acciaio AISI 304.
- Piedini in acciaio inox regolabili fino a 200 mm.
- Superficie riscaldata in vetro temperato (dim. 2 GN = 660 x 520).

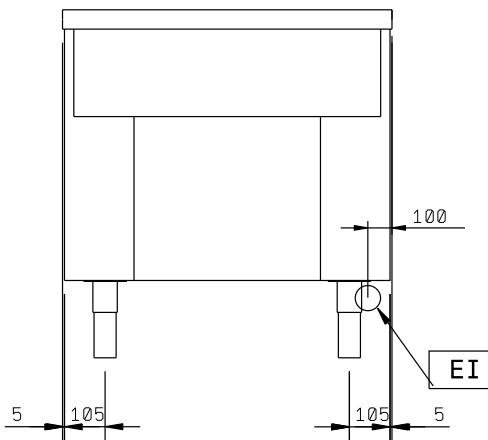
Accessori opzionali

- Elemento terminale destro comprensivo di pannello laterale in acciaio inox, zoccolatura e gusci di copertura della sovrastruttura e del montante, predisposto per scorriavassoio - lato operatore PNC 850074
- Elemento terminale sinistro comprensivo di pannello laterale in acciaio inox, zoccolatura e gusci di copertura della sovrastruttura e del montante, predisposto per scorriavassoio - lato operatore PNC 850075
- Elemento terminale destro comprensivo di pannello laterale in acciaio inox, zoccolatura e gusci di copertura della sovrastruttura e del montante, predisposto per scorriavassoio - lato operatore e lato cliente PNC 850076
- Elemento terminale sinistro comprensivo di pannello laterale in acciaio inox, zoccolatura e gusci di copertura della sovrastruttura e del montante, predisposto per scorriavassoio - lato operatore e lato cliente PNC 850077
- Elemento terminale destro comprensivo di pannello laterale in acciaio inox, zoccolatura e gusci di copertura della sovrastruttura e del montante PNC 850078

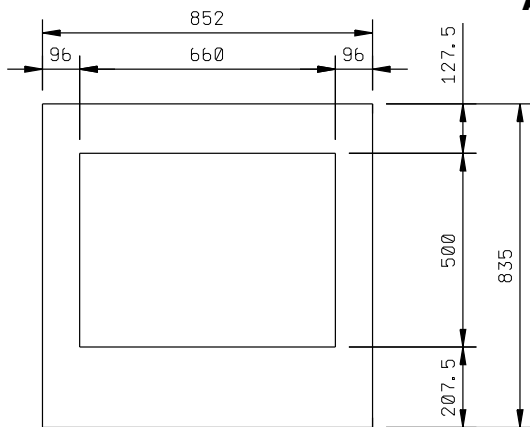
Approvazione: _____

- Elemento terminale sinistro comprensivo di pannello laterale in acciaio inox, zoccolatura e gusci di copertura della sovrastruttura e del montante PNC 850079
- Scorrivassoio in tubo inox, per unità 2 GN PNC 856038
- Zoccolatura frontale in inox per unità 2 GN PNC 856072
- Connessione elettrica per distributore di piatti PNC 856168
- Coppia di pannelli frontali finitura tipo faggio, 400 mm PNC 856187
- Scorrivassoio finitura tipo ciliegio, per unità 2 GN PNC 856201
- Scorrivassoio finitura tipo faggio, per unità 2 GN PNC 856212
- Sovrastruttura, con piano in inox, illuminazione e protezione, per unità 2 GN, solo per unità calde PNC 856243
- Sovrastruttura, con piano in acciaio, illuminazione e protezione, per unità 2 GN, solo per unità calde PNC 856247
- Sovrastruttura, con piano in inox e protezione, per unità 2 GN PNC 856251
- Sovrastruttura, con piano in acciaio e protezione, per unità 2 GN PNC 856255
- Sovrastruttura per unità 2 GN PNC 856259
- Sovrastruttura con 1 piano in acciaio per unità 2 GN PNC 856263
- Sovrastruttura con 1 piano in acciaio ed illuminazione fredda, per unità 2 GN PNC 856267
- Sovrastruttura con 2 piani in acciaio ed illuminazione fredda, per unità 2 GN PNC 856271
- coppia pannelli frontali curvi, finitura tipo ciliegio, 400 mm PNC 856277
- Coppia elementi terminali per pannello curvo finitura tipo ciliegio PNC 856287
- Coppia pannelli frontali curvi, finitura tipo faggio, 400 mm PNC 856288
- Pannello frontale curvo finitura tipo faggio, per elemento stazionamento carrelli da 650 mm PNC 856289
- Coppia elementi terminali per pannelli curvi frontali finitura tipo faggio PNC 856294
- Elemento terminale destro comprensivo di pannello laterale curvo con finitura tipo ciliegio, piano e zoccolatura in acciaio inox, gusci di copertura della sovrastruttura e del montante PNC 856295
- Elemento terminale sinistro comprensivo di pannello laterale curvo con finitura tipo ciliegio, piano e zoccolatura in acciaio inox, gusci di copertura della sovrastruttura e del montante PNC 856296
- Elemento terminale sinistro comprensivo di pannello laterale curvo con finitura tipo faggio, piano e zoccolatura in acciaio inox, gusci di copertura della sovrastruttura e del montante PNC 856297
- Elemento terminale destro comprensivo di pannello laterale curvo con finitura tipo faggio, piano e zoccolatura in acciaio inox, gusci di copertura della sovrastruttura e del montante PNC 856298
- Elemento terminale destro comprensivo di pannello laterale finitura tipo ciliegio, zoccolatura in acciaio inox e gusci di copertura della sovrastruttura e del montante PNC 856299
- Elemento terminale sinistro comprensivo di pannello laterale finitura tipo ciliegio, zoccolatura in acciaio inox e gusci di copertura della sovrastruttura e del montante PNC 856302
- Elemento terminale sinistro comprensivo di pannello laterale finitura tipo faggio, zoccolatura in acciaio inox e gusci di copertura della sovrastruttura e del montante PNC 856303
- Elemento terminale destro comprensivo di pannello laterale finitura tipo faggio, zoccolatura in acciaio inox e gusci di copertura della sovrastruttura e del montante PNC 856304
- Coppia di pannelli frontali finitura tipo ciliegio, 400 mm PNC 856410
- Elemento terminale destro comprensivo di pannello laterale in acciaio inox, zoccolatura e gusci di copertura della sovrastruttura e del montante, predisposto per scorrivassoio PNC 856421
- Elemento terminale sinistro comprensivo di pannello laterale in acciaio inox, zoccolatura e gusci di copertura della sovrastruttura e del montante, predisposto per scorrivassoio PNC 856422
- Elemento terminale destro (senza zoccolatura) comprensivo di pannello laterale in acciaio inox e gusci di copertura della sovrastruttura e del montante, predisposto per scorrivassoio - lato cliente PNC 856423
- Elemento terminale sinistro (senza zoccolatura) comprensivo di pannello laterale in acciaio inox e gusci di copertura della sovrastruttura e del montante, predisposto per scorrivassoio - lato cliente PNC 856424
- Kit di copertura laterale destro e sinistro per sovrastrutture composte da guscio per montante + guscio mezzaluna PNC 856425
- Kit 2 tappi di tamponamento per unità senza sovrastruttura PNC 856494
- Zoccolatura in inox, lato operatore, per elementi caldi/neutri a ponte, 2 GN PNC 856522
- Scheda elettronica per connessione avanzata HACCP per unità calde PNC 880093

Fronte

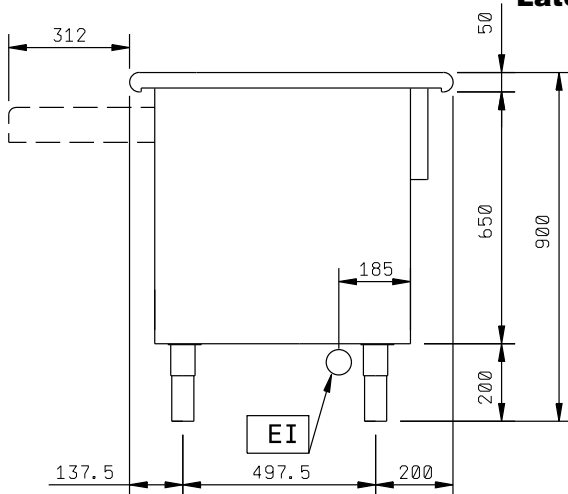


Alto



EI = Connessione elettrica

Lato



Elettrico

Tensione di alimentazione:

332013 (ZLT08B)

230 V/1N ph/50 Hz

Potenza installata

0.582 kW

Informazioni chiave

Dimensioni esterne, larghezza: 852 mm

Dimensioni esterne, altezza: 900 mm

Dimensioni esterne, profondità: 835 mm

Spessore piano di lavoro: 50 mm

Tipologia piedini: Rotondo

Tipologia piedini: 2"