

Carrelli di servizio Carrello di servizio 3 ripiani 400 mm

ARTICOLO N° _____

MODELLO N° _____

NOME _____

SIS # _____

AIA # _____



361226 (CP043)

Carrello di servizio 3 ripiani
400 mm - portata 100 kg

Descrizione

Articolo N° _____

Struttura in tubo tondo da 25 mm in acciaio AISI 304 completamente saldata.

Ripiani da 400x600 mm in acciaio AISI 304 con bordi a doppia piegatura e saldati alla struttura.

Dotato di 4 ruote piroettanti (2 con freno) da 125 mm di diametro con paracolpi in plastica.

Portata max. 100 Kg distribuiti uniformemente.

Caratteristiche e benefici

- Struttura in tubo da 25 mm, completamente saldata.
- Capacità di carico di 100 kg uniformemente distribuito.
- Mensola fonoassorbente con doppia piega salva-mani, saldato alla struttura.
- Ripiani da 400x600 mm.
- Paracolpi in plastica, 4 ruote piroettanti di cui 2 con freno.

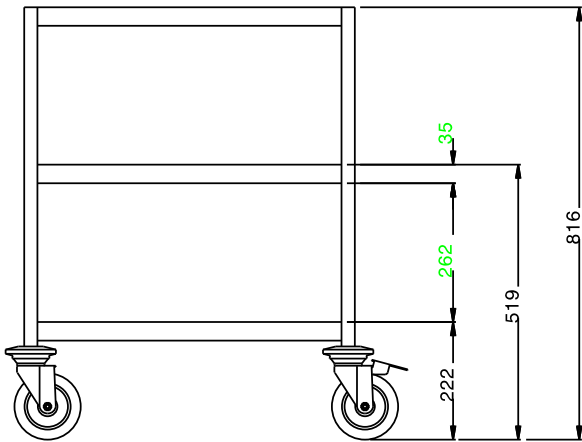
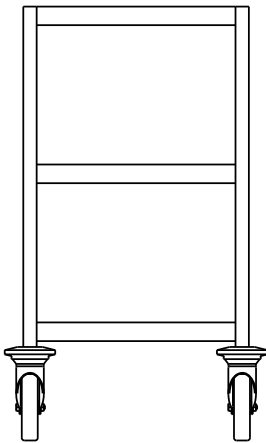
Costruzione

- Costruito interamente in acciaio inox AISI 304.

Approvazione: _____

Informazioni chiave

| | |
|---------------------------------|--------|
| Dimensioni esterne, larghezza: | |
| 361226 (CP043) | 495 mm |
| Dimensioni esterne, altezza: | 816 mm |
| Dimensioni esterne, profondità: | 695 mm |
| Materiale ruote: | Zinco |
| Diametro ruote: | Ø 125 |

Fronte**Lato****Alto**