

## Carrelli di servizio

### Carrello di servizio 3 ripiani 900 mm

ARTICOLO N° \_\_\_\_\_

MODELLO N° \_\_\_\_\_

NOME \_\_\_\_\_

SIS # \_\_\_\_\_

AIA # \_\_\_\_\_



#### Carrelli di servizio

#### Carrello di servizio 3 ripiani 900 mm

361218 (CP093)

Carrello di servizio 3 ripiani  
900 mm - portata 100 kg

#### Descrizione

##### Articolo N° \_\_\_\_\_

Struttura in tubo tondo da 25 mm in acciaio AISI 304 completamente saldata.

Ripiani da 900x600 mm in acciaio AISI 304 con bordi a doppia piegatura e saldati alla struttura.

Dotato di 4 ruote piroettanti (2 con freno) da 125 mm di diametro con paracolpi in plastica.

Portata max. 100 Kg distribuiti uniformemente.

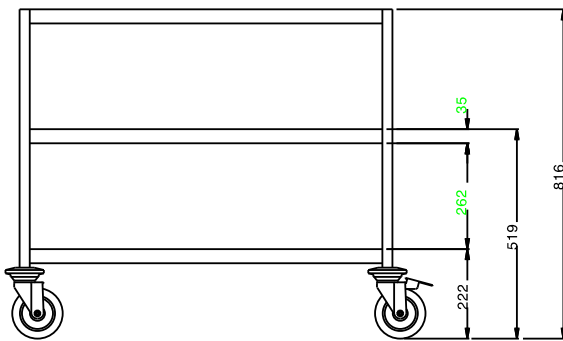
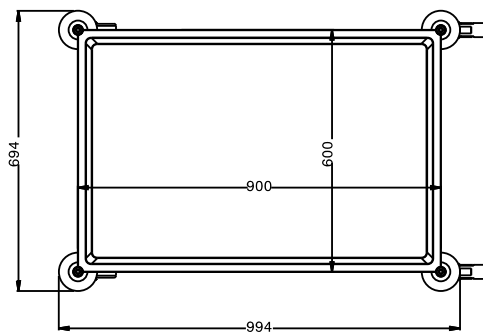
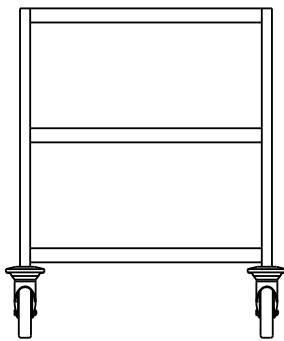
#### Caratteristiche e benefici

- Struttura in tubo da 25 mm, completamente saldata.
- Capacità di carico di 100 kg uniformemente distribuito.
- Mensola fonoassorbente con doppia piega salva-mani, saldato alla struttura.
- Ripiani da 900x600 mm.
- Paracolpi in plastica, 4 ruote piroettanti di cui 2 con freno.

#### Costruzione

- Costruito interamente in acciaio inox AISI 304.

Approvazione: \_\_\_\_\_

**Fronte****Alto****Lato****Informazioni chiave**

Dimensioni esterne, altezza:	
361218 (CP093)	816 mm
Dimensioni esterne, larghezza:	995 mm
Dimensioni esterne, profondità:	695 mm
Materiale ruote:	Zinco
Diametro ruote:	Ø 125
Peso netto:	31 kg