

Self Service Elemento portavassoi, posate e pane - 1670 mm

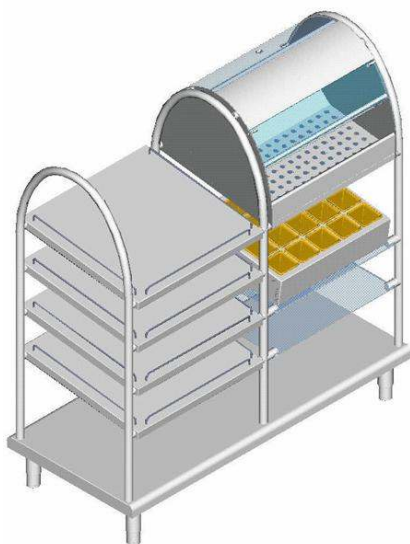
ARTICOLO N° _____

MODELLO N° _____

NOME _____

SIS # _____

AIA # _____



Self Service

Elemento portavassoi, posate e pane - 1670 mm

330272 (ZLTQ14BTCG)

Distributore posate, vassoi,
pane e bicchieri

Descrizione

Articolo N° _____

Struttura e piedini in acciaio inox AISI 304. Elemento composto da (dal basso verso l'alto):

SUL LATO SINISTRO:

- Ripiano di Base: in acciaio inox AISI 304 adatto all'alloggiamento di vassoi impilati.

- Quattro Ripiani Inclinati: in acciaio inox adatti all'alloggiamento di cestelli per bicchieri da 500 x 500 mm.

SUL LATO DESTRO:

- Ripiano di Base: in acciaio inox AISI 304 adatto all'alloggiamento di vassoi impilati.

- Ripiano Intermedio: in vetro temprato utilizzabile per appoggio dei bicchieri, tovaglioli, etc.

- Ripiano Intermedio: in vetro temprato attrezzato con Distributore Posate dotato di n. 20 contenitori porta posate (gli stessi impiegati nelle lavastoviglie).

- Distributore Pane: con coperchio e portina in Plexiglass trasparente.

Approvazione: _____

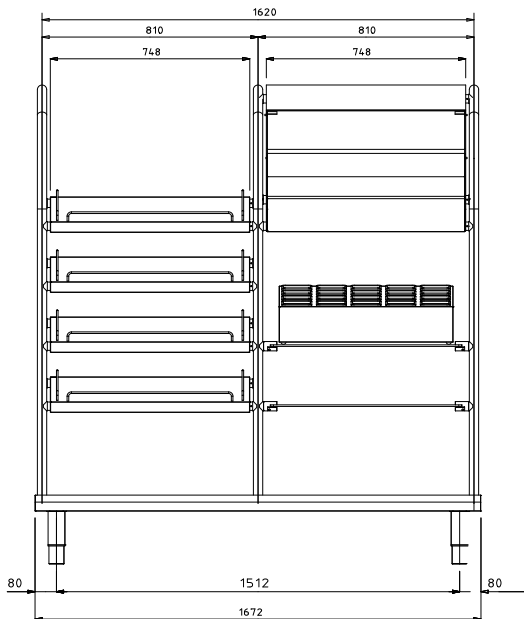
Caratteristiche e benefici

- Unità fissa, costruita in acciaio inox costituita da un ripiano di base dove sono impilati i vassoi, 4 ripiani in acciaio inox per mettere i bicchieri, tovaglioli ecc., un ripiano in acciaio inox (per il dispenser posate) e un ripiano superiore dove possono essere messe le ceste del pane.
- Il distributore delle posate può contenere fino a 20 contenitori portaposate ed è posizionato su una mensola in acciaio inox.
- Grazie a un'ampia gamma di accessori disponibili il Self Service è flessibile e adatto a tutte le esigenze.
- In conformità dei principali enti di certificazione internazionali e marchio CE.
- Il coperchio e la portina del distributore del pane sono in plexiglas trasparente. Il distributore delle posate che contiene 20 contenitori porta posate è posto su un piano di vetro.

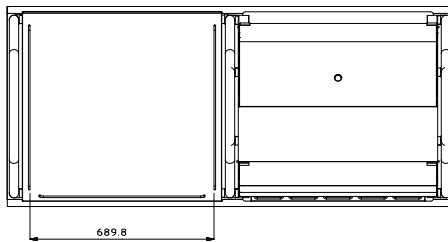
Costruzione

- Costruzione in acciaio inox AISI 304 e speciale materiale atossico idoneo al contatto con i cibi.

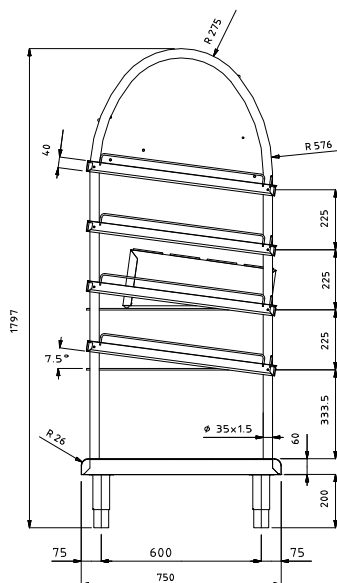
Fronte



Alto



Lato



Informazioni chiave

Dimensioni esterne, altezza:	1900 mm
330272 (ZLTQ14BTCG)	
Dimensioni esterne, larghezza:	1670 mm
Dimensioni esterne, profondità:	750 mm
Spessore piano di lavoro:	50 mm
Peso netto:	181 kg
Pannellatura esterna superiore:	AISI 304
Tipologia piedini	Rotondo
Tipologia piedini	2"