

## Movimentazione Stoviglie Trasportatore a corde: curva a 45 gradi con gambe

ARTICOLO N° \_\_\_\_\_

MODELLO N° \_\_\_\_\_

NOME \_\_\_\_\_

SIS # \_\_\_\_\_

AIA # \_\_\_\_\_



865129 (HSCCT45C)

Trasportatore a corde: curva a  
45 gradi con gambe

### Descrizione

Articolo N° \_\_\_\_\_

Costruita in acciaio inox 304 AISI. Due cavi in poliuretano rinforzato da 15 mm. Gambe a sezione quadrata tubolari 40x40 mm su piedini regolabili. Progettato per vassoi fino a 375x530 mm.

Approvazione: \_\_\_\_\_

### Caratteristiche e benefici

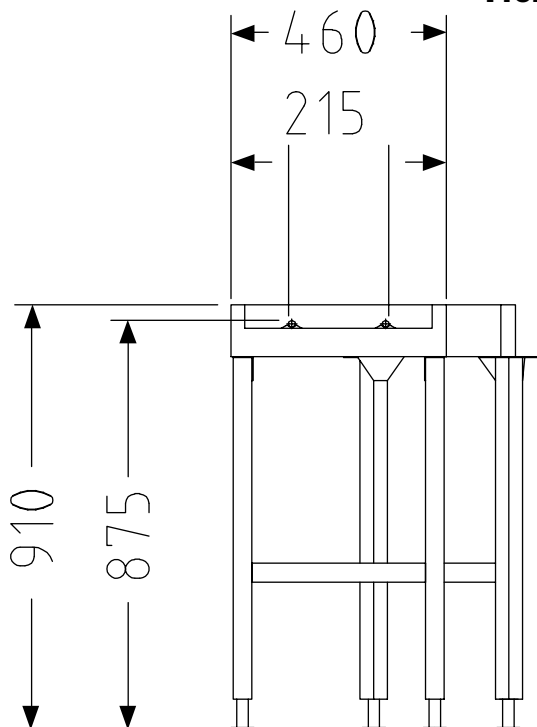
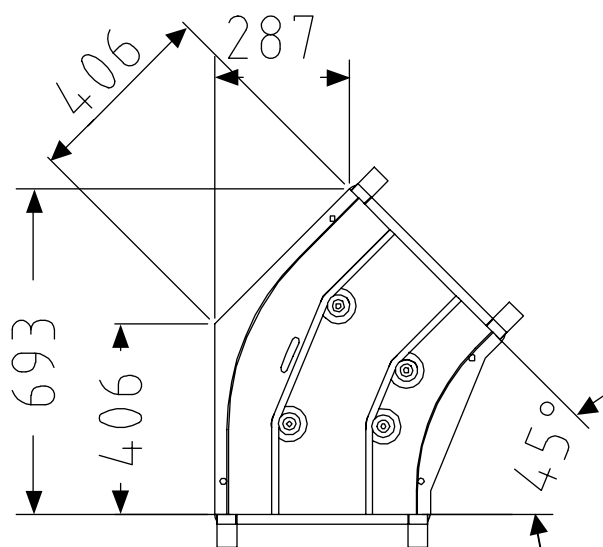
- La gamma permette un elevato numero di combinazioni.
- A parete su richiesta.
- Possibilità di installare pulsanti di emergenza remoti di facile accesso.
- Sistema certificato anti-bloccaggio dei vassoi.
- Altri angoli disponibili su richiesta.
- Nessun problema di intasamento dei vassoi in curva, grazie ad un dispositivo in grado di aumentare la velocità della corda esterna.

### Costruzione

- Per i vassoi fino a 375x530 mm.
- Tutte le superfici lisce con finitura lucida.
- Profilo con doppia piegatura per eliminare spigoli vivi.
- Realizzata in acciaio inox AISI 304, spessore 1,5 mm.
- Gambe tubolari quadrate in acciaio inox 40x40 mm.
- Corda in poliuretano rinforzato, larga 15 mm per facilitare lo scorrimento cesti e la pulizia.
- Struttura free-standing (consegnata con gambe - 40x40 mm).
- Base del piano in acciaio inox per facilitare le operazioni di pulizia.

### Accessori opzionali

- Interruttore emergenza trasportatore a corde  PNC 865141
- Kit per saldare le corde  PNC 865143

**Fronte****Alto****Informazioni chiave**

Dimensioni esterne, larghezza:	
865129 (HSCCT45C)	693 mm
Dimensioni esterne, altezza:	910 mm
Dimensioni esterne, profondità:	612 mm
Materiale vasca	AISI 304 - EN 1.4301

**Movimentazione Stoviglie**  
**Trasportatore a corde: curva a 45 gradi con gambe**

L'azienda si riserva il diritto di apportare modifiche ai prodotti senza preavviso