

## Carrelli di servizio

### Carrello per GN 1/1 ripiano altezza variabile

ARTICOLO N° \_\_\_\_\_

MODELLO N° \_\_\_\_\_

NOME \_\_\_\_\_

SIS # \_\_\_\_\_

AIA # \_\_\_\_\_



361314 (CPBGN1)

Carrello per GN 1/1 ripiano  
altezza variabile

### Descrizione

Articolo N° \_\_\_\_\_

Struttura in tubo tondo da 25 mm in acciaio AISI 304 completamente saldata.

Piano con bordi ripiegati e guide per bacinella GN 1/1 posizionabile su tre livelli.

Maniglia ottenuta dal prolungamento della struttura portante.

Portata max. 70 Kg. distribuiti uniformemente.

Dotato di 4 ruote piroettanti (2 con freno) da 125 mm di diametro

### Caratteristiche e benefici

- Struttura in tubo da 25 mm, completamente saldata.
- Capacità di carico di 70 kg uniformemente distribuito.
- Ripiano fonoassorbente con doppia piega salva-mani, saldato alla struttura.
- Supporto regolabile in altezza per contenitori 1X1/1GN.
- Carrello di servizio con pianale da 550x390 mm.
- La maniglia è un ampliamento della struttura portante.
- Paracolpi in plastica, 4 ruote piroettanti di cui 2 con freno.

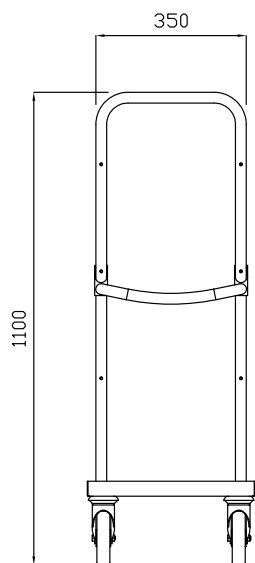
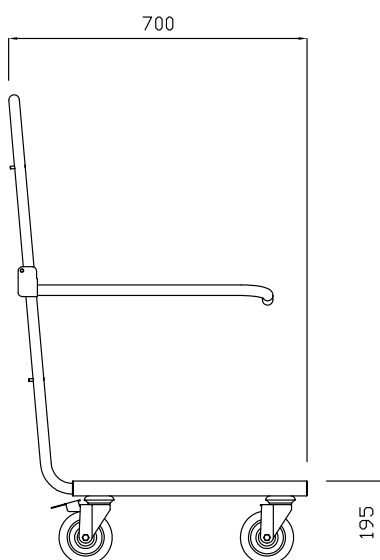
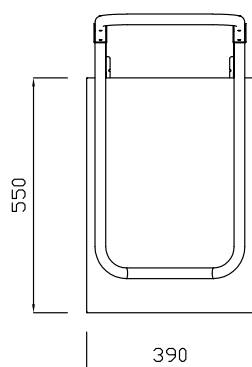
### Costruzione

- Costruito interamente in acciaio inox AISI 304.

### Accessori opzionali

- Paraurti per angoli carrello PNC 850130

Approvazione: \_\_\_\_\_

**Fronte****Lato****Alto****Informazioni chiave**

Dimensioni esterne, larghezza:

**361314 (CPBGN1)** 700 mm

Dimensioni esterne, altezza:

1100 mm

Dimensioni esterne, profondità:

390 mm

Materiale ruote:

Zinco

Diametro ruote:

Ø 125