

Carrelli di servizio

Carrello di servizio 2 ripiani 600 mm

ARTICOLO N° _____

MODELLO N° _____

NOME _____

SIS # _____

AIA # _____



Carrelli di servizio

Carrello di servizio 2 ripiani 600 mm

361212 (CP062)

Carrello di servizio 2 ripiani
600 mm - portata 100 kg

Descrizione

Articolo N° _____

Struttura in tubo tondo da 25 mm in acciaio AISI 304 completamente saldata.

Ripiani da 600x600 mm in acciaio AISI 304 con bordi a doppia piegatura e saldati alla struttura.

Dotato di 4 ruote piroettanti (2 con freno) da 125 mm di diametro con paracolpi in plastica.

Portata max. 100 Kg distribuiti uniformemente.

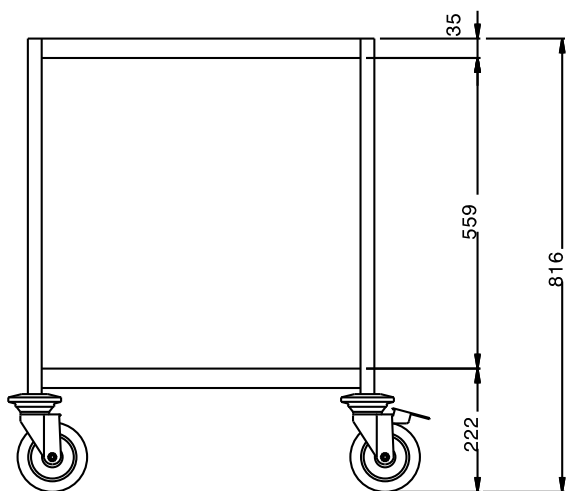
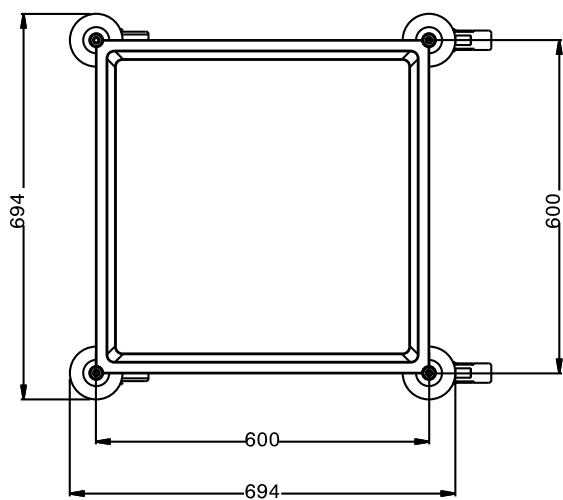
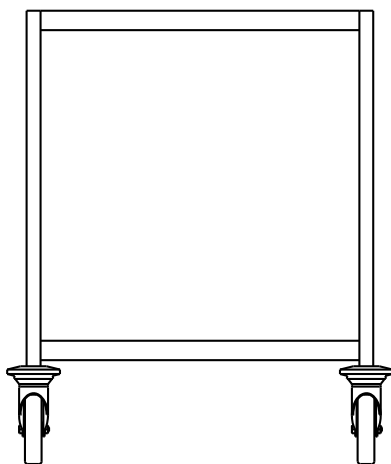
Approvazione: _____

Caratteristiche e benefici

- Struttura in tubo da 25 mm, completamente saldata.
- Capacità di carico di 100 kg uniformemente distribuito.
- Mensola fonoassorbente con doppia piega salva-mani, saldato alla struttura.
- Ripiani da 600x600 mm.
- Paracolpi in plastica, 4 ruote piroettanti di cui 2 con freno.

Costruzione

- Costruito interamente in acciaio inox AISI 304.

Fronte**Alto****Lato****Informazioni chiave**

Dimensioni esterne, altezza:

361212 (CP062) 816 mm

Dimensioni esterne, larghezza: 695 mm

Dimensioni esterne, profondità: 695 mm

Materiale ruote: Zinco

Diametro ruote: Ø 125

Peso netto: 21 kg