

## Carrelli di servizio Carrello di servizio con maniglia 2 ripiani 600 mm

ARTICOLO N° \_\_\_\_\_

MODELLO N° \_\_\_\_\_

NOME \_\_\_\_\_

SIS # \_\_\_\_\_

AIA # \_\_\_\_\_



### Carrelli di servizio

#### Carrello di servizio con maniglia 2 ripiani 600 mm

361200 (CPM062)

Carrello di servizio con maniglia, 2 ripiani 600 mm - portata 100 kg

### Descrizione

#### Articolo N° \_\_\_\_\_

Struttura in tubo tondo da 25 mm in acciaio AISI 304 completamente saldata.

Maniglia ottenuta dal prolungamento della struttura portante.

Ripiani da 600x600 mm in acciaio AISI 304 con bordi a doppia piegatura e saldati alla struttura.

Dotato di 4 ruote piroettanti (2 con freno) da 125 mm di diametro con paracolpi in plastica.

Portata max. 100 Kg distribuiti uniformemente.

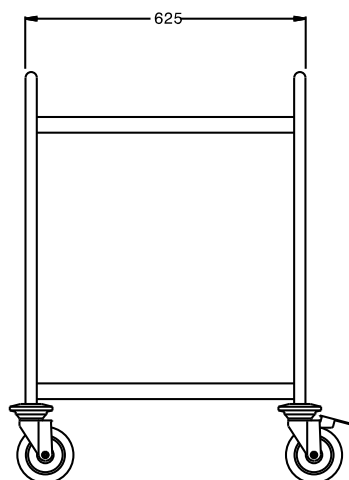
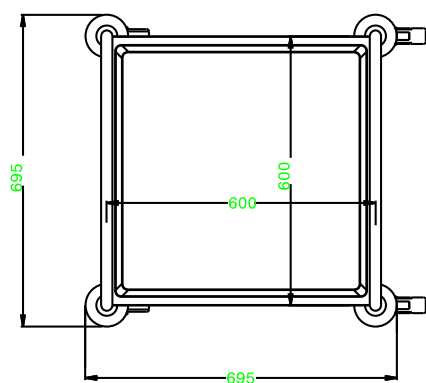
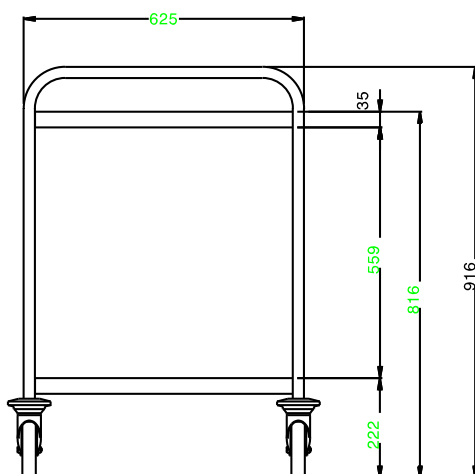
### Caratteristiche e benefici

- Struttura in tubo da 25 mm, completamente saldata.
- Capacità di carico di 100 kg uniformemente distribuito.
- Mensola fonoassorbente con doppia piega salva-mani, saldato alla struttura.
- Ripiani da 600x600 mm.
- Maniglia con impugnatura ergonomica e robusta essendo un'estensione del telaio portante.
- Paracolpi in plastica, 4 ruote piroettanti di cui 2 con freno.

### Costruzione

- Costruito interamente in acciaio inox AISI 304.

Approvazione: \_\_\_\_\_

**Fronte****Alto****Lato****Informazioni chiave**

Dimensioni esterne, altezza:	
361200 (CPM062)	916 mm
Dimensioni esterne, larghezza:	695 mm
Dimensioni esterne, profondità:	695 mm
Materiale ruote:	Zinco
Diametro ruote:	Ø 125
Peso netto:	18 kg