

Prodotti complementari
Vasca carellata con coperchio
a pedale - 100 lt

ARTICOLO N° _____

MODELLO N° _____

NOME _____

SIS # _____

AIA # _____



120175 (CVR100)

Vasca carrellata inox per rifiuti
con coperchio a pedale -
capacità 100 litri**Descrizione**

Articolo N° _____

In acciaio inox AISI 304.

Dotata di due maniglie e coperchio con comando a pedale.

Capacità: 100 litri.

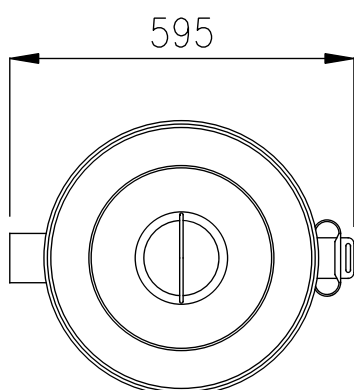
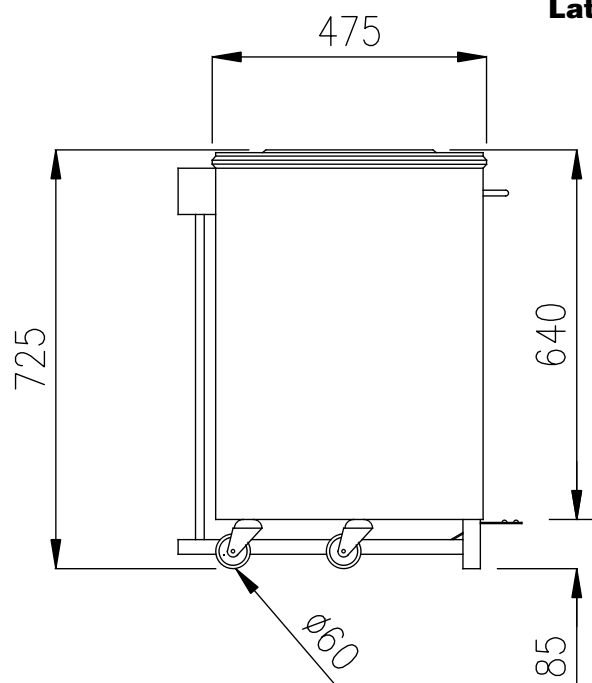
Caratteristiche e benefici

- Maniglie ergonomiche per facilitare la movimentazione.
- Dotata di pedale per l'apertura del coperchio.
- Dotata di 2 ruote piroettanti Ø 65 mm e una solida base per sostenere il lato del pedale.
- Capacità 100 lt

Costruzione

- Corpo interamente in acciaio inox.
- Sviluppato e prodotto da azienda certificata ISO 9001 e ISO 14001.

Approvazione: _____

Alto**Lato****Informazioni chiave**

Dimensioni esterne, larghezza:	
120175 (CVR100)	480 mm
Dimensioni esterne, altezza:	720 mm
Dimensioni esterne, profondità:	480 mm