

Varmmanglar

IC43316, IC43320



De bilder som visas avser endast beskriva produkten. Olika varianter förekommer.

Egenskaper och fördelar

- Lättanvänd kontrollpanel
- Ergonomisk arbetshöjd
- Fingerskyddet ger extra säkerhet åt operatören
- Tryckvals med Nomex[®] -beklädnad ger bra strykfinish
- Tåliga Nomex[®] -mangelband som tål temperaturer över 220°C
- Rostfri stålcyliinder hindrar rost och ger längre livslängd
- **Underhållsfri keramisk gasbrännare**
Minimerar driftstopp. 20% effektivare än vanliga gasbrännare. En unik och patenterad brännare från Electrolux
- Mangelgodset återmatas i fronten, vilket innebär att mangeln kan placeras mot vägg – sparar utrymme
- Utfällbar inmatningskorg så att stora textilier inte kommer i kontakt med golvet

Tillval

- Elektronisk kontrollpanel med automatisk varvtalsstyrning (DIAMMS*) – kompatibel med RABC**-processen för spårbara strykparametrar; blinkljus visar operatören att tvättgodset inte är helt torrt
- CMIS***-anslutning för automatisk registrering av strykparametrar
- Nickelpläterad cylinder ger bättre produktion av bomullsgods
- Manuell vikarm så att stora textilier kan vikas av en enda operatör
- Koppling som styr matningsbanden och som styrs av betalningen (utesluter betalningssystemet)

Huvuddata			IC43316	IC43320
Kapacitet, max. avvattning****		l/h	19.5	24.5
Cylinder	diameter	mm	325	325
	längd	mm	1650	2065
Mangelhastighet		m/min	0.5-5.5	0.5-5.5
Uppvärmning	el	kW	18	22.5
	gas	Btu/h (kW)	68240 (20)	85330 (25)

* Direct Ironer Advanced Moisture Management System (fuktavkänning för hastighetsanpassning)

** Risk Analysis and Bio-contamination Control (riskanalys och biokontamineringskontroll)

*** Certus Management Information System (Certus administrationssystem)

**** 50% restfuktighet bomull 190 gr/m² och 100% cylinderutnyttjande (ISO 9398)

Elanslutningar*		IC43316	IC43320
Uppvärmning Spänning			
EI	380-415V 3AC 50/60 Hz kW(A)	18 (32)	22.5 (40)
Gas	220-240V 3AC 50/60 Hz kW(A)	0.5 (12)	0.5 (12)
	380-415V 3AC 50/60 Hz kW(A)	0.5 (12)	0.5 (12)
Gas- och evakueringsanslutning			
Gas	DN	20	20
Evakuering	ø mm	125	125
Evakuerad luft	m ³ /h	426	515
Ljudnivå			
Luftljuds nivå	dB(A)	65	65
Värmeavgivning			
% av installerad effekt, max.		2	2
Vikt**			
	netto, kg	300	330
Transportvolym	m ³	2.7	3.2
Dimensioner			
A	Bredd	mm	2030
B	Djup	mm	690
C	Höjd	mm	1145
D	Gasanslutning	mm	430
1	Manöverpanel	4	Huvudbrytare
2	Elanslutning	5	Gasanslutning
3	Evakuering		

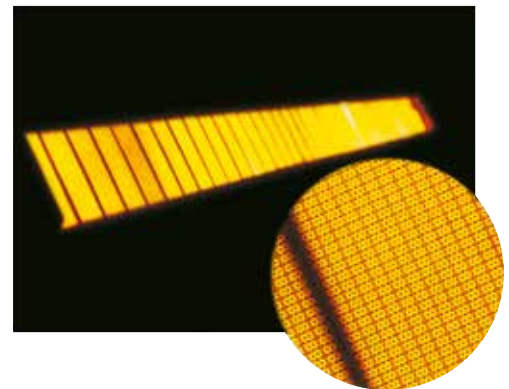
* Vi har även andra spänningsalternativ.

Anslutningskabel ingår ej.

** Genomsnittliga uppgifter. Pallvikt/fraktvolum beror på konfiguration. Kontakta logistik för exakta mått.

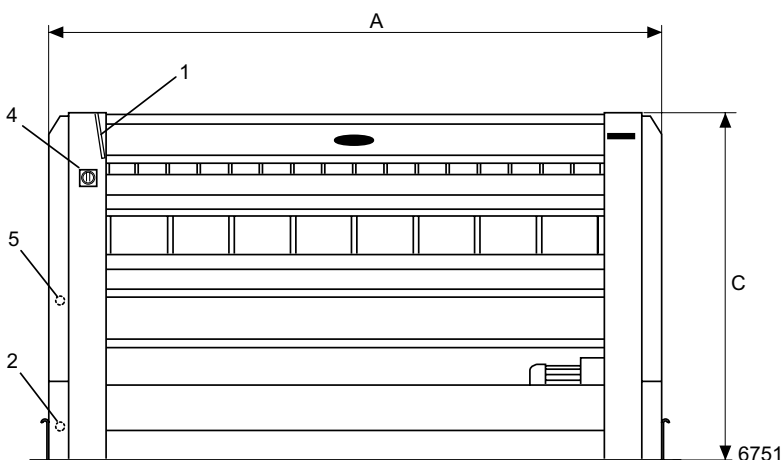


Manuell vikarm så att stora textilier kan vikas av en enda operatör.

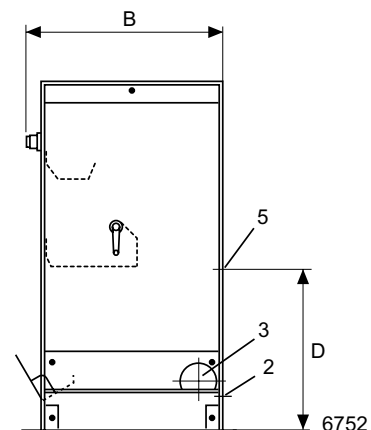


Underhållsfri keramisk gasbrännare

Minimerar driftstopp. 20% effektivare än vanliga gasbrännare. En unik och patenterad brännare från Electrolux.



Front



Höger sida