

Vaskemaskin

WH6-20 Clarus Vibe



Vaskemaskin som er enkel å bruke og gir store besparelser



Menneskene først

Sertifisert ergonomisk design med en menneskesentrert tilnærming som gir en enestående brukeropplevelse

- ClarusVibe-mikroprosessor og 7" fargeskjerm med TS-kontroll: intuitive, fullstendig redigerbare programmer, flerspråklig, statistikkvisning på skjerm, full kontroll på vaskemiddelpumpene
- Svært enkel tilkobling til Electrolux-pumpene Jetsave og Dosave med én ledning for strømforsyning og én for doseringssignaler
- Lett tilkobling til alle generiske pumper
- Tilkobling til inntil 15 pumper



Langsiktige besparelser

Innovative funksjoner gir lavest mulig forbruk av vann, energi og vaskemiddel, for å spare tid og penger samt fremme en bærekraftig livsstil

- Automatic Savings (automatiske besparelser) Maskinen veier tøyet og justerer vannnivået i henhold til vekten for å spare vann og energi når maskinen ikke er full
- Smart dosering sørger for at riktig mengde kjemikalier tilsettes automatisk i henhold til tøyet vekt, som sparer kjemikalier
- Power Balance (effektbalanse) måler ubalansen og korrigerer den, justerer G-kraften i sanntid, maksimerer vannfjerningen og sparer tid og penger under tørkeprosessen



Full kontroll

Du kan overvåke utstyret og ytelsen hvor du enn befinner deg, og forbedre virksomheten din

- Kan kobles til OnE Laundry, den personlige assistenten som hjelper deg med hygienegodkjenning, prosessstyring og inntektsforvaltning

Hovedalternativer og tilbehør

- Frontmatet vaskemiddelbeholder i ergonomisk høyde for lett tilgang. Logisk oversikt: 6 fargekodete seksjoner gjør doseringen enkel og fleksibel, med egne seksjoner for pulver eller flytende kjemikalier samt blekemiddel og tøyemykner. Seksjonene kan tas ut for enkelt vedlikehold
- Integrated Savings (Integrerte besparelser) måler tømengden i sanntid, og sørger for optimalisering av tømengde og maksimal produktivitet. I tillegg gjør IS-funksjonen at maskinen får lengre levetid siden den unike overlastbeskyttelsen gjør at maskinen ikke starter hvis den er overfylt. Dessuten reduserer den vann- og energiforbruket til under det som er normalt for en full maskin
- Dosave-pumper (peristaltiske) og Jetsave-pumper (venturi) gir mindre vedlikehold, nøyaktig og jevn dosering, enkel installasjon og slitesterke ventiler
- Tilkobling til bestillings-/betalingssystem eller myntteller



Bildene som vises er bare en avbildning av produktet, og variasjoner kan forekomme.

Viktigste spesifikasjoner		WH6-20			
Maks. kapasitet fyllfaktor 1:9	kg/lb			20/45	
Trommel volum	l			180	
diameter	ø mm			725	
Sentrifugering	rpm			1055	
G-faktor				450	
Standard oppvarmingsalternativer	elektrisitet			18.0	
	damp			x	
	uten oppvarming			x	
Forbruksdata ved "ECO 60°C"					
Totaltid	min	EI		Damp***	
		Full maskin, 20 kg	Halv maskin**, 9 kg	Full maskin, 20 kg	Halv maskin**, 9 kg
Vannforbruk (kaldt+varmt)	l	65	59	65	59
Energiforbruk (motor/oppvarming/varmt vann)	kW/t	113+10	56+5	123+0	61+0
Dampforbruk	kg	0.50/2.20/0.55	0.45/1.15/0.25	0.50	0.45
Restfuktighet	%	-	-	4.1	2.10
		45	46	45	46

* Vanntemperatur 15 °C kaldt vann og 65 °C varmt vann.

** Programmer med AS.

*** Avhengig av damptrykk.

Produsert i samsvar med ISO 9001 og ISO 14001.

Sertifisert med CB-sertifikat for lavspenningsdirektiv og S-merke i samsvar med maskindirektivet. Kapslingsgrad IP X4D.

Elektriske tilkoblinger					
Oppvarmingsalternativ	Hovedspenning	Oppvarmingseffekt		Totaleffekt	Anbefalt sikring
		Hz	kW	kW	A
Elektrisk oppvarmet	220-240V 3 -	50/60	18.0	18.5	50
	380-415V 3N/3 -	50/60	18.0	18.5	35
	440V 3 -	60	18.0	18.5	25
	480V 3 -	60	18.0	18.5	25
Damp eller uten oppvarming	220-480V 1 -	50/60	-	2.5	10

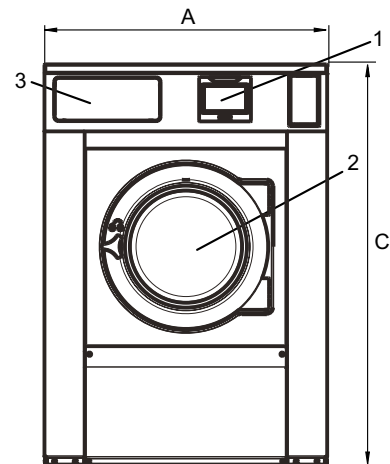
* Totaleffekt og anbefalt sikring er ikke avhengig av oppvarmingseffekten i disse tilfellene.

Vann- og damptilkobling		WH6-20
Vannventiler	DN	20
Vanntrykk	kPa	200-600
Kapasitet ved 300 kPa	l/min	30
Avløpsventil	ø mm	75
Avløpskapasitet	l/min	170
Dampventil	DN	15
Damptrykk	kPa	300-600
Ekstern, flytende vaskemiddeldosering		5
Krav til underlag		
Dynamisk kraft, frekvens	Hz	17.6
Gulvbelastning ved maks. sentrifugering	kN	4.2 ± 1.0
Støynivåer		
Lydeffekt/lydtryknivå ved sentrifugering*	dB(A)	84/68
Lydeffekt/lydtryknivå ved vask*	dB(A)	66/50
Varmeavgivelse		
% av installert effekt, maks.		5
Transportdata**		
Vekt	netto, kg	354
Transportvolum	m ³	1.66
Tilbehør		
Bunn i stål		x
Slangesett for vann eller damp		x
Losamler		x
Mål i mm		
A Bredde		970
B Dybde		945
C Høyde		1410
D1		460
D2		525
E		1510
F		1130
G		150
H		1330
I		400
J		300
K		1290
L		1210
M		350
N		100
O		335
P		340
Q		215
1 Display	7 Gjenbruksvann	
2 Døråpning ø 435 mm	8 Avløpsventil	
3 Vaskemiddelbeholder	9 Tilførsel av flytende vaskemiddel	
4 Kaldt vann	10 Elektrisk tilkobling	
5 Varmt vann	11 Damptilkobling	
6 Kaldt/varmt vann		

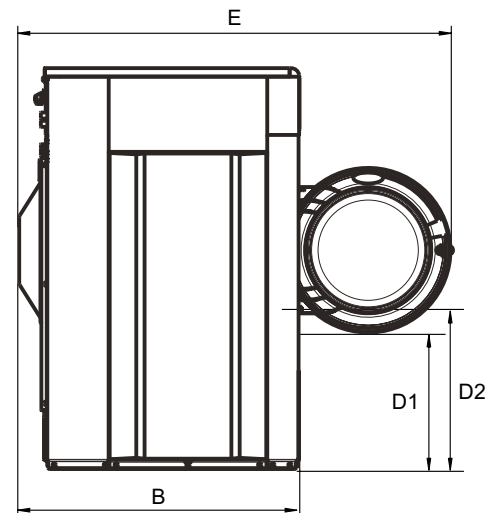
Front- og sidepaneler i sølvgrått og mørkeblått (fargeprøver kan bestilles på delenummer 472998313).

* Lydeffektnivåer målt i henhold til ISO 60704.

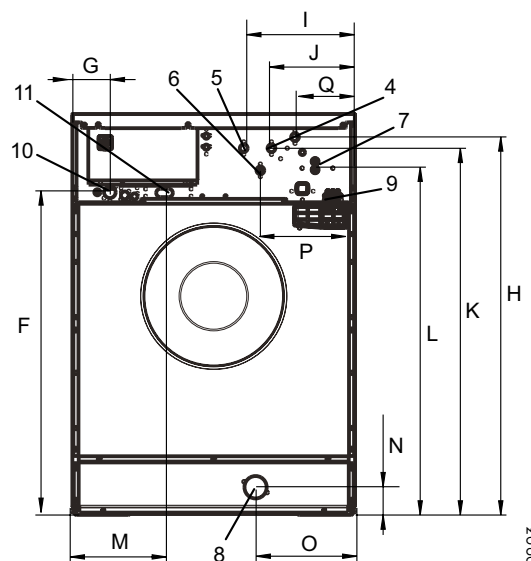
** Gjennomsnittsdato. Bruttovekt/transportvolum avhenger av konfigurasjon. Kontakt logistikkavdelingen for å få nøyaktige mål.



Front



Profil



Bakside