

Wäschetrockner

T5290

Leistungen und Vorzüge

- Geringer Energieverbrauch durch axialen Luftstrom und kompakte Konstruktion
- Hohe Produktivität – zwei Beschickungen pro Stunde
- Große Türöffnung für leichtes Be- und Entladen
- Einfacher und ergonomischer Zugang zum Flusensieb
- Hervorragende Wasserverdampfungseffizienz (kWh/Liter)
- Münzversion mit Ecopower zur Vermeidung einer zu starken Trocknung der Kleidungsstücke und für einen verringerten Energieverbrauch
- Mit Compass Pro Programmsteuerung
 - Großes und eindeutiges Display mit Drehknopf zur einfachen Programmauswahl
 - Einfach zu bedienen durch benutzerfreundliche Oberfläche
 - Sprachwahl
 - Auf Wirtschaftlichkeit, Pflege und Zeit optimierte Trockenprogrammpakete
 - Serviceprogramm zur Anpassung von Parametern
 - USB-Anschluss

Sonderausführungen

- Front aus Edelstahl
- Trommel aus Edelstahl
- Restfeuchtesteuerung RMC
- Anschluss an Buchungs-/Bezahlungssystem oder Münzautomat
- Trommel mit reversierendem Lauf
- Not-Aus-Schalter
- Hauptschalter

Zubehör

- Frischlufteinlass
- Abluftanschluss an der Oberseite
- Einsatz für Sonderausstattung zum Trocknen



Die Abbildungen sind lediglich typische Beispiele des Produkts. Abweichungen sind möglich.

Wichtige Daten			T5290			
Kapazität,	Füllfaktor 1:18	kg/lb	16.1/35.5			
	Füllfaktor 1:22	kg/lb	13.2/29.1			
Trommelvolumen		Liter	290			
Trommeldurchmesser		mm	680			
Heizalternativen	Elektrisch	kW	13.5/18.0			
	Gas	BTU/h (kW)	71 700 (21)			
	Dampf mit 600-700 kPa	kW	23			
Verbrauchsdaten*			13.5 kW	18.0 kW	Gas	Dampf
Gesamtzeit für 13.2 kg		Min.	27	22	20	19
Energieverbrauch bei 13.2 kg		kWh	6.33	6.37	7.01	9.04
Verdunstung		g/min	244	303	328	348
Energie kWh/Liter verdunstetem Wasser		kWh/L	0.96	0.97	1.06	1.37

* Bei voller Auslastung mit 100 % Baumwolle und 50 % Anfangsfeuchtigkeitsgehalt, die auf 0 % getrocknet wird.

Hergestellt gemäß ISO 9001 und ISO 14001.

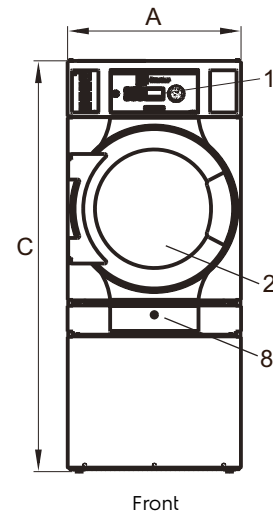
CB-Zertifizierung gemäß Niederspannungsrichtlinie und Sicherheitskennzeichnung gemäß Maschinenrichtlinie. Schutzart IP X4D.

Elektrische Anschlüsse					
Heizung alternativ	Netzspannung	Heizleistung		Gesamtleistung	Empfohlene Sicherung A
		Hz	kW	kW	
Mit Elektroheizung	220-230V 1 ~	50/60	13.5/18.0	14.2/18.7	63/100
	240V 1 ~	50/60	13.5/18.0	14.2/18.7	63/80
	220-240V 3 ~	50/60	13.5/18.0	14.5/19.0	35/50
	380-415V 3 ~	50/60	13.5/18.0	14.5/19.0	25/35
Mit Gasheizung / Mit Dampfheizung	220-240V 1 ~	50/60	-	0.9	10
	220-240V 3 ~	50/60	-	1.0	10
	380-415V 3 ~	50/60	-	1.0	10

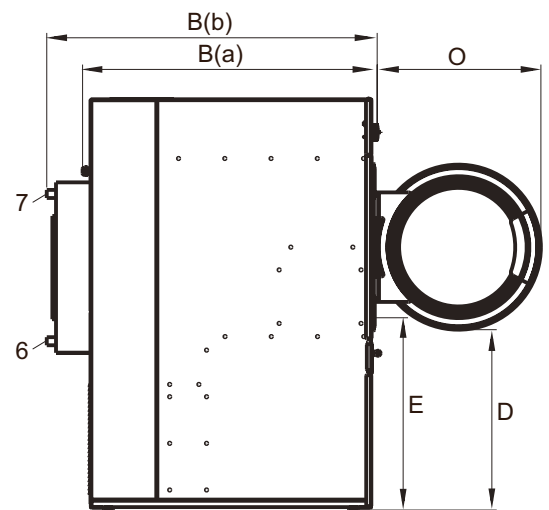
Dampf-, Gas- und Entlüftungsanschlüsse			T5290
Dampf		ISO 7/1-R	1"
Dampfdruck		kPa	100-1000
Dampfverbrauch		kg/h	65
Kondensat		ISO 7/1-R	1"
Gas	NG/PG	ISO 7/1-R	1/2"
Gasdruck	Stadtgas	Pa	2000
	Propan	mbar	20
		Pa	2800-3700
		mbar	28-37
Entlüftung		ø mm	200
Maximaler Luftstrom:			
	Elektro 50 Hz / 60 Hz	m³/h	550 / 550
	Gas 50 Hz / 60 Hz	m³/h	610 / 610
	Dampf 50 Hz / 60 Hz	m³/h	690 / 690
Max. statischer Gegendruck:			
	Elektro 50 Hz / 60 Hz	Pa	400 / 700
	Gas 50 Hz / 60 Hz	Pa	400 / 700
	Dampf 50 Hz / 60 Hz	Pa	600 / 1100
Geräuschpegel			
Schallleistungs-/Schalldruckpegel bei Trocknung*		dB(A)	69/53
Wärmeabgabe			
Prozent der installierten Energie, maximal			15
Versanddaten**			
Versandvolumen	netto, kg		189
	mit Verpackung, m³		1.74
Maße in mm			
A	Breite		713
B(a)	Tiefe		1210
B(b)	Tiefe		1358
C	Höhe		1688
D			741
E			790
F			53
G			70
H			367
I			295
J			166
K			142
L			357
M			605
N			694
O			673
1	Bedienfeld		
2	Türöffnung ø 580 mm		
3	Elektroanschluss		
4	Gasanschluss		
5	Abluftanschluss		
6	Kondensatanschluss		
7	Dampfanschluss		
8	Flusensieb		

* A-gewichtete Emission Schalldruckpegel an Arbeitsplätzen.

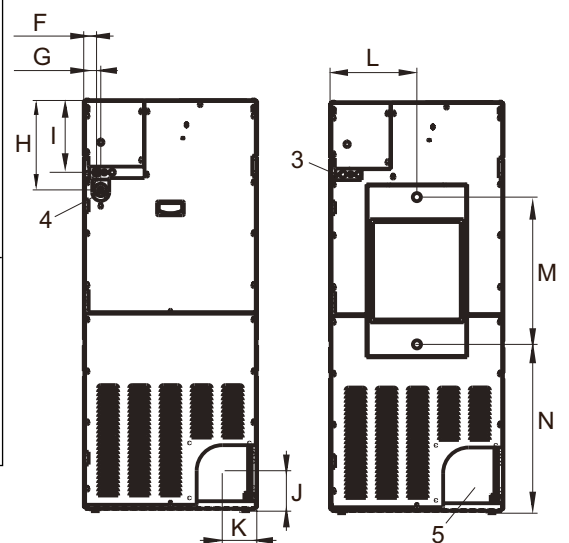
** Durchschnittswerte. Gewicht einschl. Lattenkiste/Versandvolumen je nach Konfiguration. Die genauen Abmessungen erhalten Sie vom Versand.



Front



Linke Seite



El./Gasheizung

Dampfheizung

Rückseite