

Tørketrommel

TD6-6



Tørketrommel som er enkel å bruke og gir store besparelser



Menneskene først

Sertifisert ergonomisk design med en menneskesentrert tilnærming som gir en enestående brukeropplevelse

- Omhengselbar dør gir enkel håndtering av vasken
- Lett tilgang til viktige deler ovenfra og fra baksiden som gjør servicen enklere
- Trommel av rustfritt stål



Langsiktige besparelser

Innovative funksjoner for å spare tid og penger, samt fremme en bærekraftig livsstil

- Residual Moisture Control (restfuktighetskontroll) gir nøyaktige tørkeresultater og lavt energiforbruk



Full kontroll

Du kan overvåke utstyret og ytelsen hvor du enn befinner deg, og forbedre virksomheten din med One Laundry - den personlige assistenten som hjelper deg med hygienegodkjenning, prosessstyring og inntektsforvaltning



Produktivitet

- Reverserende trommel
- Reverserende trommel for å forhindre sammenfletting av store gjenstander
- For optimal ytelse skal ikke romtemperaturen overskride 25 °C for kondensversjonen

Hovedalternativer og tilbehør

- Front av rustfritt stål
- Tilkobling til bestillings-/betalingssystem eller myntteller
- Stableramme for montering av TD6-6 oppå WH6-6
- Sokkelramme av rustfritt stål
- Integreert kondenssystem



Bildene som vises er bare en avbildning av produktet, og variasjoner kan forekomme.

Viktigste spesifikasjoner		TD6-6		Kondens
Tørkeevne, fyllfaktor 1:22	kg/lb	6/13		6/13
Trommelvolum	l	130		130
Trommeldiameter	mm	575		575
Oppvarmingsalternativer elektrisitet	kW	5.1 / 3.2		3.0
Forbruksdata*		El. 5.1 kW	El. 3.2 kW	
Totaltid, full maskin	min	41	62	63
Energiforbruk, full maskin	kWt	3.02	3.05	3.3
Fordamping	g/min	73	48	47
Energi kWt/l vannfordamping	kWt/l	1.02	1.03	1.11

* Tørkeevne ved maskin fylt med 1:22, 100% bomull og 50 % fuktighet, tørket til 0 %.

Produsert i samsvar med ISO 9001 og ISO 14001.

Sertifisert med CB-sertifikat for lavspenningsdirektiv og S-merke i samsvar med maskindirektivet. Kapslingsgrad IP X4D.

Elektriske tilkoblinger					
Oppvarmingsalternativ	Hovedspenning	Oppvarmingseffekt		Totaleffekt	Anbefalt sikring
		Hz	kW	kW	A
Elektrisk oppvarmet	220-240V 1 ~	50/60	3.2	3.5	16
	220-240V 3 ~	50/60	3.2/5.1	3.5/5.4	16
	380-415 3 ~	50/60	5.1	5.4	10
	440/480V 3 ~	60	5.1	5.4	10
Kondens	220-240V 1 ~	50/60	3.0	3.3	16
	220-240V 3 ~	50/60	3.0	3.3	16
	380-415 3 ~	50/60	3.0	3.3	10
	440/480V 3 ~	60	3.0	3.3	10

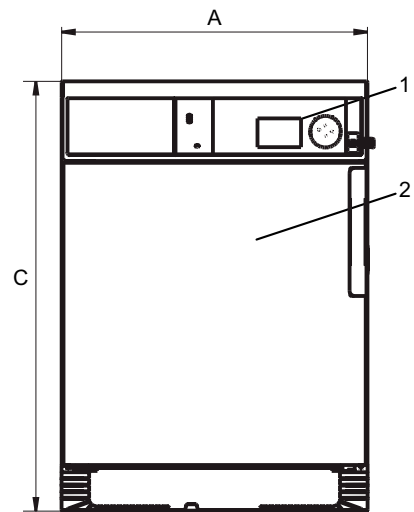
Damp- og gasstilkoblinger		TD6-6	Kondens
Luftavløp	mm	ø 100	-
Maksimal luftmengde	m ³ /h	240	-
Kondens-avløp		-	1/2"
Maksimalt statisk returtrykk	Pa	80	-
Støynivåer			
Lydeffekt/lydtrykknivå ved tørking*	dB(A)	67/53	67/53
Varmeavgivelse			
% av installert effekt, maks.		15	15
Transportdata**			
Transportvolum	netto, kg m ³	58 0.51	57 0.63
Tilleggsutstyr			
Ramme for montering av TD6-6 og WH6-6 i søyle		x	x
Sokkel av rustfritt stål		x	x
Mål i mm			
A Bredde		597	597
B Dybde		725	725
C Høyde		839	839
D		138	138
E		50	50
F		89	89
G		200	200

- 1 Betjeningspanel
- 2 Døråpning ø 370 mm
- 3 Elektrisk tilkobling
- 4 Utblåsingstilkobling
- 5 Kondens-avløpstilkobling

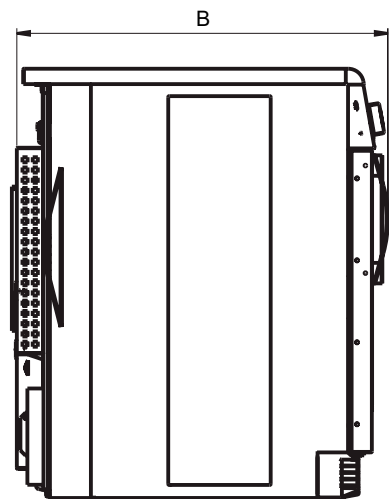
Front- og sidepaneler i sølvgrått og mørkeblått (fargeprøver kan bestilles på delenummer 472998313).

* Lydeffektnivåer målt i henhold til ISO 60704.

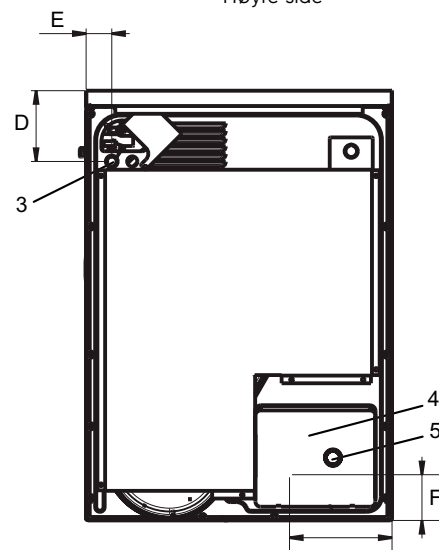
** Gjennomsnittsdata. Bruttovekt/transportvolum avhenger av konfigurasjon. Kontakt logistikkavdelingen for å få nøyaktige mål.



Front



Høyre side



Bakside