

EDS - Efficient Dosing System



Produktbeskrivning

Efficient Dosing System reglerar automatiskt mängden tvättmedel efter den faktiska lasten i din Electrolux Professional-maskin.

Den verkliga lasten mäts i början av programmet med hjälp av antingen Electrolux Automatic Saving-system eller tvättmaskinens inbyggda vägningsystem. När vikten har uppmätts regleras vatten- och tvättmedelsmängden för varje programsteg på så sätt att tvättresultatet optimeras på ett hållbart sätt.

Egenskaper och fördelar

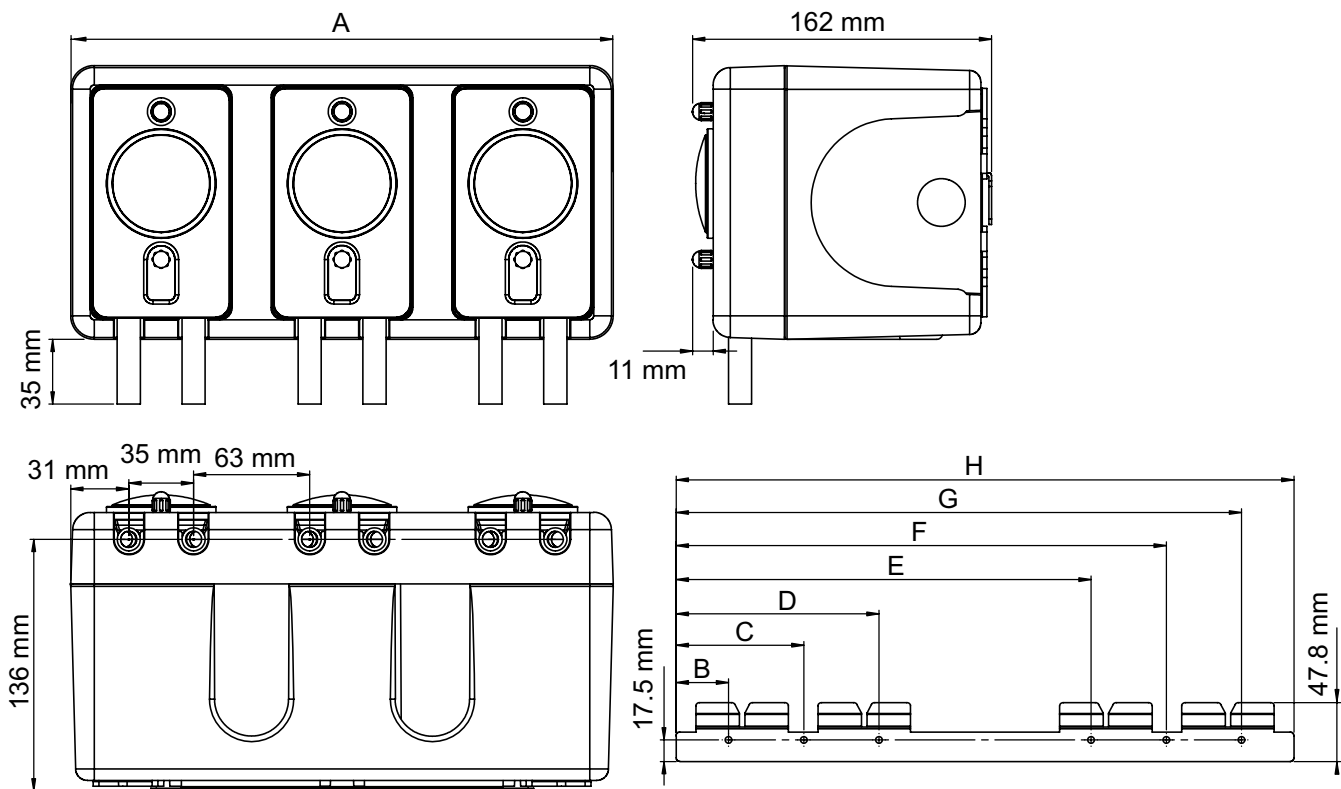
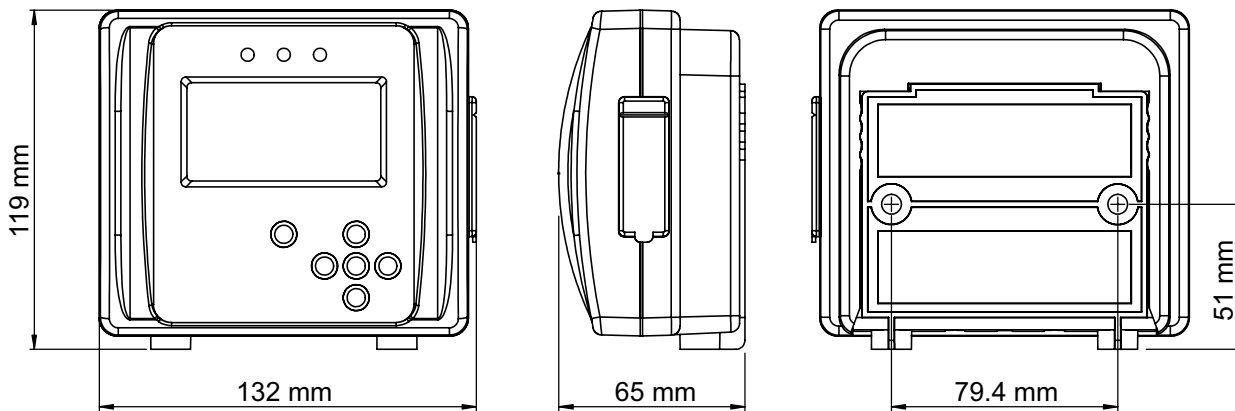
- Kompatibelt med Electrolux tvättmaskiner för professionellt bruk som har Compass Control[®], Compass Pro[®] eller Clarus Control[®]*
- Läser av vilket program som har valts direkt från tvättmaskinens manöverpanel. Operatören behöver därför bara välja program på ett ställe, vilket underlättar arbetet och minskar risken för att fel tvättmedelsalternativ väljs
- Processvalidering med valbara temperaturer och tid för överensstämmelse med hygienkraven i de olika länderna
- Inbyggd USB-port för insamling av statistik och enkel övervakning av besparingar
- PC-programvara för beräkning av formler och överföring till styrenheten via ett USB-minne för enkel installation
- 350 ml klämtub för snabb tvättmedelsdosering
- Specialtillverkad för Electrolux Professional Compass Control[®], Compass Pro[®] och Clarus Control[®]. Apparaten levereras med alla anslutningar vilket ger en snabb och enkel installation
- Finns med 2, 3, 4, 5 eller 6 pumpar och fungerar därmed för alla tillämpningar

Huvudalternativ med separata PNC

- 500 ml klämtuber för snabb dosering på större tvättmaskiner
- Grenrör för pumpar installerade på avstånd (över 10 m) från tvättmaskinen
- ED-enheten har en separat elkabel vilket möjliggör temperaturvalidering utan pumpar

* För modell W4400H-W41100H med CPU-enheten på framsidan och serienummer enligt nedan rekommenderar vi att du kontrollerar på plats om maskinen har DMIS installerat. Om så inte är fallet måste ett DMIS-kit beställas och installeras INNAN EDS kan anslutas till maskinen. DMIS-kittets art.nr är 988916197.
W4400H, W4600H upp till -980/1287
W4850H, W41100H upp till -1220/636

Beskrivning	230V, 50/60Hz	115V, 60Hz
Komplett EDS-sats med 2 pumpar	988916901	988916911
Komplett EDS-sats med 3 pumpar	988916902	988916912
Komplett EDS-sats med 4 pumpar	988916903	988916913
Komplett EDS-sats med 5 pumpar	988916904	988916914
Komplett EDS-sats med 6 pumpar	988916905	



	2 pumpar	3 pumpar	4 pumpar	5 pumpar	6 pumpar
Mått					
A	196	293	391	489	586
B	24.4	42.5	24	42.5	42.5
C	N/A	103.5	85	103.5	103.5
D	85.3	164.5	225	164.5	164.5
E	N/A	N/A	281	318	336.5
F	N/A	N/A	N/A	379	397.5
G	N/A	N/A	N/A	N/A	458
H	110	207	305	403	501
Vikt	4 kg	4.5 kg	5 kg	6 kg	7 kg