

Vaskemaskin

W5130H

Funksjoner og fordeler

- **Compass Pro® mikroprosessor tilbyr:**
 - Stort display med betjeningsbryter for enkelt programvalg
 - Valg av språk
 - Knapper til hurtigstart og alternativer for ofte brukte programmer
 - Vaskeprogrampakker optimalisert for Økonomi, Ytelse og Tid. (Tilgjengelig i generelle programmer)
- **AS – Automatisk sparemodus:**
 - Maskinen veier tøyet og regulerer vannmengde og strømforbruk i forhold til lasten. Dette gir vesentlige besparelser hvis maskinen ikke er fullastet. (Tilgjengelig i generelle programmer)
- Ekstremt lavt vann- og energiforbruk – se tabell nedenfor
- Vaskemiddelbeholder med fire rom til manuell dosering av pulver eller flytende vaskemiddel
- Høy sentrifugeringskraft gir effektiv vannfjerning
- Dør med pakning og sterke hengsler bygget for krevende bruk
- Rustfritt og galvanisert stål i alle viktige deler gir bedre rustbeskyttelse
- Automatisk tilførsel av flytende vaskemiddel
- **Power Balance:**
 - Maksimerer sentrifugeringskraften, som bidrar til svært effektiv vannfjerning og redusert tørketid
 - Minimerer belastningen på maskinen, som bidrar til problemfri drift og økt levetid
 - Reduserer vibrasjonene slik at maskinen også kan installeres i mer lydsensitive omgivelser



Bildene som vises er bare en avbildning av produktet, og variasjoner kan forekomme.

Viktigste tilleggsutstyr

- Tilkobling til reservasjons-/betalingssystem eller myntautomat
- Dynamic Balancing System™ eliminerer støy og vibrasjon

Viktigste spesifikasjoner				W5130H			
Maks. kapasitet	fyllfaktor 1:9	kg/lb		14/30			
Trommel volum		l		130			
	diameter	ø mm		650			
Sentrifugering		rpm		1115			
G-faktor				450			
Standard oppvarmingsalternativer	elektisitet	kW		13.0			
			damp	x			
			uten oppvarming	x			
Forbruksdata ved "Normal 60°C"				El		Damp***	
Økonomi*				Full maskin, 14 kg	Halv maskin**, 7 kg	Full maskin, 14 kg	Halv maskin**, 7 kg
Totalltid		min	49	45	49	45	
Vannforbruk (kaldt+varmt)		l	90+22	48+12	112+0	60+0	
Energiforbruk (motor/oppvarming/varmt vann)		kW/t	0.3/0.65/1.4	0.3/0.35/0.75	0.3/-	0.3/-	
Dampforbruk		kg	-	-	3	1.65	
Restfuktighet		%	48	49	48	49	

* Vanntemperatur 15 °C kaldt vann og 65 °C varmt vann.

** Programmer med AS.

*** Avhengig av damptrykk.

Produsert i samsvar med ISO 9001 og ISO 14001.

Sertifisert med CB-sertifikat for lavspenningsdirektiv og S-merke i samsvar med maskindirektivet. Kapslingsgrad IP X4D.

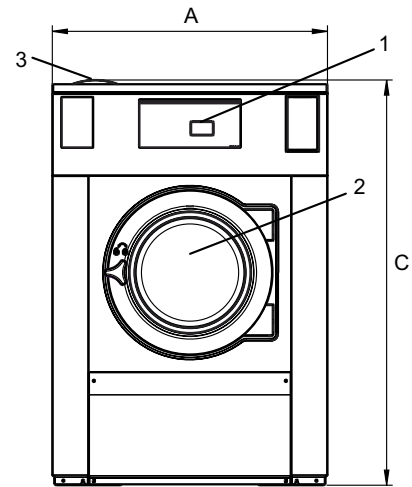
Elektriske tilkoblinger					
Oppvarmingsalternativ	Hovedspenning	Oppvarmingseffekt		Totaleffekt	Anbefalt sikring
		Hz	kW	kW	A
Elektrisk oppvarmet	220-240V 1 -	50/60	4,8/13,0	5,3/13,3	25/63
	220-240V 3 -	50/60	4,8/13,0	5,3/13,3	16/35
	380-415V 3N -	50/60	4,8/13,0	5,3/13,3	10/20
	440V 3 -	60	13,0	13,3	20
	480V 3 -	60	13,0	13,3	20
Damp eller uten oppvarming	220-480V 1 -	50/60	-	1,2	10

Vann- og damptilkobling		W5130H
Vannventiler	DN	20
Vanntrykk	kPa	200-600
Kapasitet ved 300 kPa	l/min	20
Avløpsventil	ø mm	75
Avløpskapasitet	l/min	170
Dampventil	DN	15
Damptrykk	kPa	300-600
Ekstern, flytende vaskemiddeldosering		5
Krav til underlag		
Dynamisk kraft, frekvens	Hz	18.6
Gulvbelastning ved maks. sentrifugering	kN	3.1 ± 0.5
Støynivåer		
Lydeffekt/lydtryknivå ved sentrifugering*	dB(A)	78/62
Lydeffekt/lydtryknivå ved vask*	dB(A)	63/48
Varmeavgivelse		
% av installert effekt, maks.		5
Transportdata**		
Vekt	netto, kg	263
Transportvolum	m ³	1.37
Tilbehør		
Bunn i stål		x
Slangesett for vann eller damp		x
Losamler		x
Mål i mm		
A	Bredde	910
B	Dybde	821
C	Høyde	1340
D1		430
D2		491
E		1331
F		1044
G		160
H		1243
I		377
J		297
K		1223
L		1123
M		282
N		100
O		302
1	Betjeningspanel	7
2	Døråpning ø 395 mm	8
3	Såpebeholder	9
4	Kaldtvann	10
5	Varmtvann	
6	Vanngjenvinning	
		7
		8
		9
		10

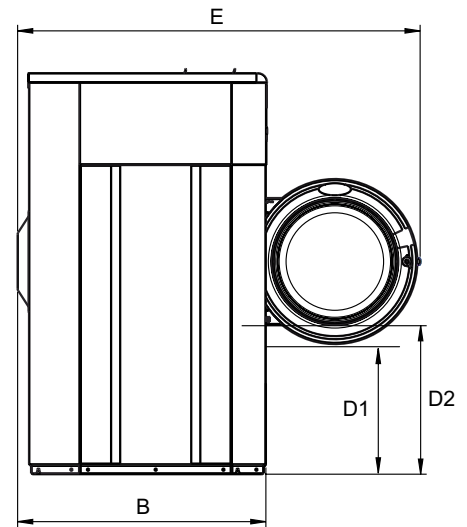
Front- og sidepaneler i lysegrått og blått (RAL 260 70 05, 250 60 30)

* Lydeffektnivåer målt i henhold til ISO 60704.

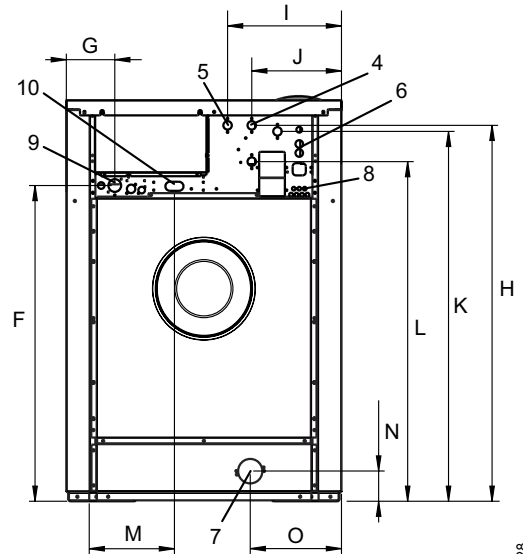
** Gjennomsnittsdato. Bruttovekt/transportvolum avhenger av konfigurasjon. Kontakt logistikkavdelingen for å få nøyaktige mål.



Front



Profil



Bakside