

Tvättmaskin

W5180H

Egenskaper och fördelar

- **Mikroprocessorn Compass Pro® erbjuder:**
 - Stor display och en programväljare för enkelt val av program
 - Valbart språk
 - Snabbval och alternativknappar för de mest använda tvättprogrammen och alternativen
 - Tvättprogrampaket optimerade för ekonomi, prestanda och tid. (Gäller generella program)
- **AS - Automatiska besparingar:**
 - Maskinen väger tvätten och anpassar mängden vatten och energi efter mängden tvätt. Detta ger betydande besparingar när maskinen inte är full. (Gäller generella program)
- Extremt låg vatten- och energiförbrukning - se tabellen nedan
- Fyrfacks tvättmedelsfack för manuell dosering av flytande tvättmedel eller pulvertvättmedel
- Högt centrifugeringsvarvtal för effektiv avvattning
- Dörr med packning och kraftiga gångjärn som tål krävande drift
- Rostfritt och galvaniserat stål i alla viktiga delar ger högvärdigt rostskydd
- **Power Balance:**
 - Maximerar centrifugeringsvarvtalet för största möjliga avvattning och snabbare torkning
 - Minimerar belastningen på maskinen för problemfri drift och utökad livslängd på maskinen
 - Minskar vibrationerna, vilket gör att maskinen kan installeras överallt



De bilder som visas avser endast beskriva produkten. Olika varianter förekommer.

Tillval / Tillbehör

- Finns i varianter för hygien-, mopptvätt som i standardutförande är klara för inkoppling av flytande tvättmedel
- Utrustning för inkoppling av flytande tvättmedel

Huvuddata		W5180H				
Kapacitet	fyllnadsfaktor 1:9	kg	20			
Innertrumma,	volym	liter	180			
	diameter	ø mm	725			
Centrifugering		rpm	1055			
G-faktor			450			
Uppvärmningsalternativ	el	kW	18.0			
	ånga		x			
Konsumtionsdata "Normal 60°C"			El		Ånga***	
Ekonomi*			Full last, 20 kg	Halv last**, 10 kg	Full last, 20 kg	Halv last**, 10 kg
Totaltid	min		46	44	46	44
Vattenförbrukning (kallt+varmt)	liter		128+31	64+16	159+0	80+0
Energiförbrukning (motor/uppvärmning/hetvatten)	kWh		0.5/0.9/2.0	0.5/0.45/1.0	0.5/-	0.5/-
Ångförbrukning	kg		-	-	4.35	2.20
Restfuktighet	%		48	49	48	49

* Vattentemperatur 15 °C kallvatten och 65 °C varmvatten.

** Program med AS.

*** Beroende på ångtryck.

Tillverkad i enlighet med ISO 9001 och ISO 14001.

Godkänd med CB-certifieringen enligt lågspänningsdirektivet och S-märket i enlighet med maskindirektivet. Kapslingsklass IP X4D.

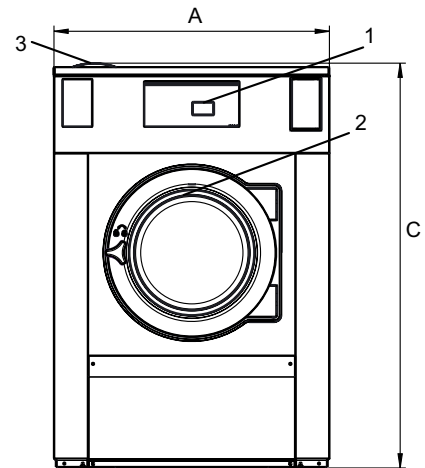
Elanslutningar					
Uppvärmningsalternativ	Nätspänning	Värmeeffekt		Total effekt kW	Rekommenderad säkring A
		Hz	kW		
Eluppvärmd	230V 3 -	50	18.0	18.3	50
	400V 3N -	50	18.0	18.3	35
Ånguppvärmd	230/400V 1 -	50	-	2.3	10

Vatten- och ånganslutning		W5180H
Vattenventiler	DN	20
Vattentryck	kPa	200-600
Kapacitet vid 300 kPa	l/min	30
Avloppsventil	ø mm	75
Tömningskapacitet	l/min	170
Max tömning	l	90
Ångventil	DN	15
Ångtryck	kPa	300-600
Anslutning för flytande tvättmedel		5
Golvkrav		
Dynamisk kraftfrekvens	Hz	17.6
Golvbelastning vid max. centrifugering	kN	4.2 ± 1.0
Ljudnivå		
Ljudnivå/ljudtrycksnivå vid centrifugering*	dB(A)	84/68
Ljudnivå/ljudtrycksnivå vid tvätt*	dB(A)	66/50
Värmeavgivning		
% av installerad effekt, max.		5
Skeppningsdata**		
Fraktvolymer	netto, kg	354
	m ³	1.66
Tillbehör		
Förhöjningssockel, pulverlackerat galvaniserat stål		x
Slanganslutningssatser för vatten och ånga		x
Mått i mm		
A Bredd		970
B Djup		947
C Höjd		1426
D1		461
D2		526
E		1501
F		1130
G		150
H		1329
I		397
J		317
K		1289
L		1204
M		348
N		100
O		335
1 Manöverpanel	7 Avlopp	
2 Lucköppning ø 435 mm	8 Anslutningar till flytande tvättmedel	
3 Tvättmedelsfack	9 Elanslutning	
4 Kallt vatten	10 Ånganslutning	
5 Varmt vatten		
6 Vattenåtervinning		

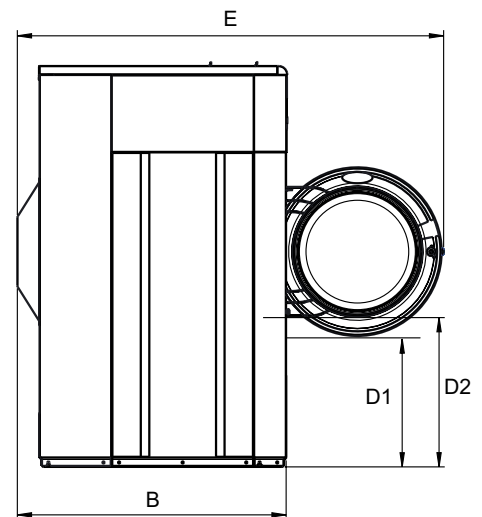
Färg på front och sidopaneler: blå (NCS S2050-R90B), (RAL 250 6030), ljusgrå (NCS S3005-R80B), (RAL 260 7005)

* Ljudnivåer uppmätta enligt ISO 60704.

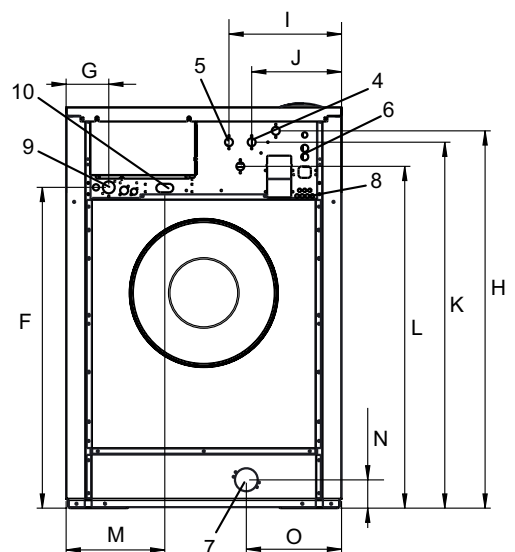
** Genomsnittliga uppgifter. Pallvikt/fraktvolymer beror på konfiguration. Kontakta logistik för exakta mått.



Front



Vy från sidan



Baksida