

Vaskemaskin

W5240H

Funksjoner og fordeler

- **Compass Pro[®] mikroprosessor tilbyr:**
 - Stort display med betjeningsbryter for enkelt programvalg
 - Valg av språk
 - Knapper til hurtigstart og alternativer for ofte brukte programmer
 - Vaskeprogrampakker optimalisert for Økonomi, Ytelse og Tid. (Tilgjengelig i generelle programmer)
- **AS – Automatisk sparemodus:**
 - Maskinen veier tøyet og regulerer vannmengde og strømforbruk i forhold til lasten. Dette gir vesentlige besparelser hvis maskinen ikke er fullastet. (Tilgjengelig i generelle programmer)
- Ekstremt lavt vann- og energiforbruk – se tabell nedenfor
- Vaskemiddelbeholder med fire rom til manuell dosering av pulver eller flytende vaskemiddel
- Høy sentrifugeringskraft gir effektiv vannfjerning
- Dør med pakning og sterke hengsler bygget for krevende bruk
- Rustfritt og galvanisert stål i alle viktige deler gir bedre rustbeskyttelse
- Automatisk tilførsel av flytende vaskemiddel
- **Power Balance:**
 - Maksimerer sentrifugeringskraften, som bidrar til svært effektiv vannfjerning og redusert tørketid
 - Minimerer belastningen på maskinen, som bidrar til problemfri drift og økt levetid
 - Reduserer vibrasjonene slik at maskinen også kan installeres i mer lydsensitive omgivelser



Bildene som vises er bare en avbildning av produktet, og variasjoner kan forekomme.

Viktigste tilleggsutstyr

- Tilkobling til reservasjons-/betalingssystem eller myntautomat

Viktigste spesifikasjoner				W5240H			
Maks. kapasitet	fyllfaktor 1:9	kg/lb		27/60			
Trommel volum		l		240			
	diameter	ø mm		795			
Sentrifugering		rpm		1005			
G-faktor				450			
Standard oppvarmingsalternativer	elektrisitet	kW		19.1 / 19.8 / 23.0			
	damp			x			
	uten oppvarming			x			
Forbruksdata ved "Normal 60°C"				EI		Damp***	
Økonomi*				Full maskin, 27 kg	Halv maskin**, 13.5 kg	Full maskin, 27 kg	Halv maskin**, 13.5 kg
Totaltid		min		48	44	48	44
Vannforbruk (kaldt+varmt)		l		167+42	81+22	209+0	103+0
Energiforbruk (motor/oppvarming/varmt vann)		kW/t		0.6/1.2/2.65	0.6/0.65/1.4	0.6/-	0.6/-
Dampforbruk		kg		-	-	5.78	3.08
Restfuktighet		%		48	49	48	49

* Vanntemperatur 15 °C kaldt vann og 65 °C varmt vann.

** Programmer med AS.

*** Avhengig av damptrykk.

Produsert i samsvar med ISO 9001 og ISO 14001.

Sertifisert med CB-sertifikat for lavspenningsdirektiv og S-merke i samsvar med maskindirektivet. Kapslingsgrad IP X4D.

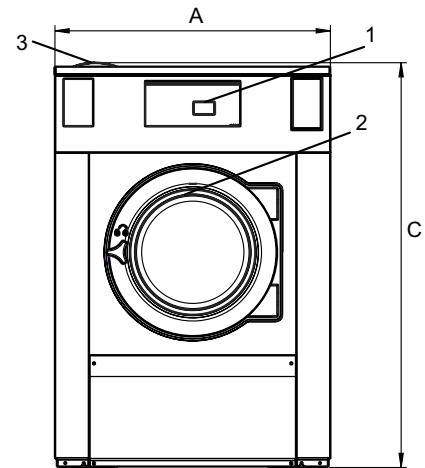
Elektriske tilkoblinger					
Oppvarmingsalternativ	Hovedspenning	Oppvarmingseffekt		Totaleffekt	Anbefalt sikring
		Hz	kW	kW	A
Elektrisk oppvarmet	220-240V 3 -	50/60	19.8/23.0	20.5/23.7	63
	380-415V 3 -	50/60	19.8/23.0	20.5/23.7	35/35
	440V 3 -	60	21.0/23.0	21.7/23.7	35
	480V 3 -	60	22.8/23.0	23.5/23.7	35
	220-230V 3 -	50/60	19.1	19.8	63
Damp eller uten oppvarming	220-240V 1 -	50/60	-	2.5	16
	380-480V 1 -	50/60	-	2.5	10

Vann- og damptilkopling		W5240H
Vannventiler	DN	20
Vanntrykk	kPa	200-600
Kapasitet ved 300 kPa	l/min	60
Avløpsventil	ø mm	75
Avløpskapasitet	l/min	170
Dampventil	DN	15
Damptrykk	kPa	300-600
Ekstern, flytende vaskemiddeldosering		5
Krav til underlag		
Dynamisk kraft, frekvens	Hz	16.8
Gulvbelastning ved maks. sentrifugering	kN	5.2 ± 1.0
Støynivåer		
Lydeffekt/lydtryknivå ved sentrifugering*	dB(A)	83/68
Lydeffekt/lydtryknivå ved vask*	dB(A)	64/48
Varmeavgivelse		
% av installert effekt, maks.		5
Transportdata**		
Vekt	netto, kg	425
Transportvolum	m ³	1.82
Tilbehør		
Bunn i stål		x
Slangesett for vann eller damp		x
Losamler		x
Mål i mm		
A Bredde		1020
B Dybde		990
C Høyde		1462
D1		492
D2		557
E		1545
F		1165
G		135
H		1364
I		401
J		301
K		1324
L		1244
M		333
N		100
O		359
1 Betjeningspanel	7 Avløp	
2 Døråpning ø 435 mm	8 Tilkoblinger for ekstern flytende dosering	
3 Såpebeholder	9 Elektrisk tilkopling	
4 Kaldtvann	10 Damptilkopling	
5 Varmtvann		
6 Vanngjenvinning		

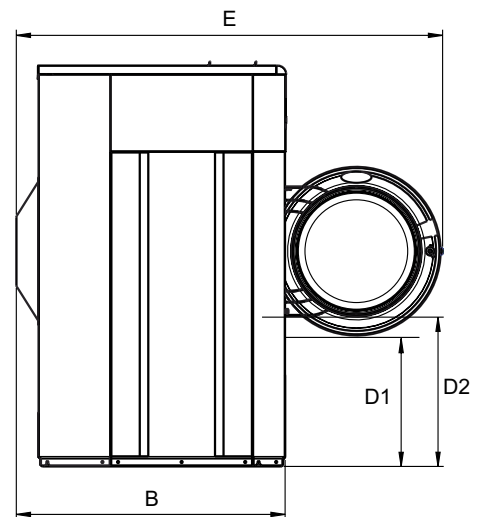
Front- og sidepaneler i lysegrått og blått (RAL 260 70 05, 250 60 30)

* Lydeffektnivåer målt i henhold til ISO 60704.

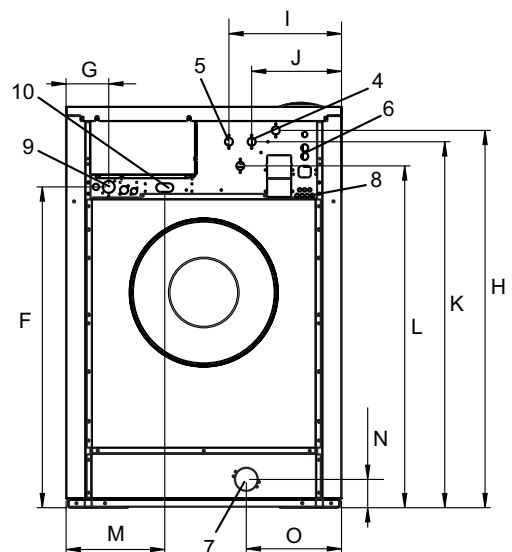
** Gjennomsnittsdato. Bruttovekt/transportvolum avhenger av konfigurasjon. Kontakt logistikkavdelingen for å få nøyaktige mål.



Front



Profil



Bakside