

# Waschschleudermaschine

## W5130S

### Leistungen und Vorzüge

- **Compass Pro<sup>®</sup> Mikroprozessor mit:**
  - Großem Display und Drehknopf zur einfachen Programmauswahl
  - Sprachwahl
  - Schnellstart- und Optionstasten für häufig verwendete Sonder-Waschprogramme und -optionen Auf Wirtschaftlichkeit, Leistung und Zeit optimierte Waschprogramm Pakete. (Für Standard-Waschprogramme erhältlich)
- **AS – Automatische Sparfunktion:**
  - Die Maschine wiegt die Wäsche und passt den Wasser- und Energieverbrauch an die Ladung an. Dies führt zu erheblichen Einsparungen bei nicht voll beladener Maschine. (Für Standard-Waschprogramme erhältlich)
- Extrem geringer Wasser- und Energieverbrauch – siehe nachfolgende Tabelle
- Waschmittelschublade mit vier Fächern für die manuelle Dosierung von Waschpulver oder Flüssigwaschmittel
- Große Schleuderkraft für effiziente Entwässerung
- Tür mit Dichtung und starken Scharnieren für Schwerlastbetrieb
- Alle wichtigen Teile aus Edelstahl und verzinktem Stahl für hohen Rostschutzgrad
- SuperBalance stellt die korrekte Schleuderkraft sicher



Die Abbildungen sind lediglich typische Beispiele des Produkts. Abweichungen sind möglich.

### Sonderausführungen

- Automatische Flüssigwaschmittelzufuhr (optionale E/A-Karte)
- Anschluss an Buchungs-/Bezahlssystem oder Münzautomat

Wichtige Daten			W5130S			
Max. Kapazität	Füllfaktor 1:9	kg/lb	14/30			
Trommelvolumen		Liter	130			
	Durchmesser	ø mm	595			
Schleudern		rpm	776			
G-Faktor			200			
Standard-Heizungsalternativen	Elektrizität	kW	7.5 / 10.0			
Energiespar-Heizungsalternativen	Elektrizität	kW	3.0			
	Dampf		X			
	ohne Heizung		X			
<b>Verbrauchsdaten für „Normal 60°C“</b>			El.		Dampf***	
<b>Wirtschaftlichkeit*</b>			Volle Beladung, 14 kg	Halbe Beladung**, 7 kg	Volle Beladung, 14 kg	Halbe Beladung**, 7 kg
Gesamtzeit	Min.		50	45	50	45
Wasserverbrauch (kalt+warm)	Liter		91+23	44+12	114+0	56+0
Energieverbrauch (Motor/Heizung/Warmwasser)	kWh		0.2/0.65/1.45	0.2/0.35/0.75	0.2/-	0.2/-
Dampfverbrauch	kg		-	-	3.2	1.7
Restfeuchtigkeit	%		58	66	58	66

\* Wassertemperatur: Kaltwasser 15 °C und Warmwasser 65 °C.  
 \*\* Programme mit AS.  
 \*\*\* Je nach Dampfdruck.

Hergestellt gemäß ISO 9001 und ISO 14001.

CB-Zertifizierung gemäß Niederspannungsrichtlinie und Sicherheitskennzeichnung gemäß Maschinenrichtlinie. Schutzart IP X4D.

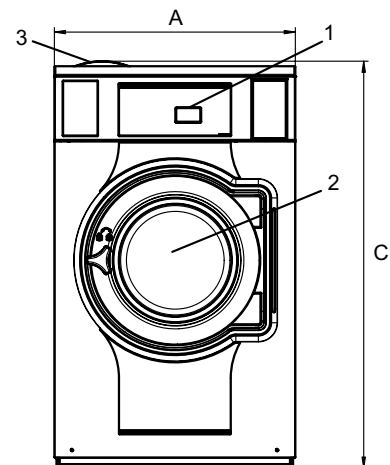
Elektrische Anschlüsse					
Heizung alternativ	Netzspannung	Heizleistung		Gesamtleistung	Empfohlene Sicherung
		Hz	kW		
Mit Elektroheizung	220-240V 1 -	50/60	3.0/7.5/10.0	3.5/8.0/10.4	20/35/50
	220-240V 3 -	50/60	7.5/10.0	8.0/10.4	25/35
	380-415V 3N -	50/60	7.5/10.0	7.9/10.4	16/20
	440/480V 3 -	60	7.5/10.0	8.0/10.4	16
Dampf oder ohne Heizung	220-480V 1 -	50/60	-	1.0	10

Wasser- und Dampfanschlüsse		W5130S
Wasserventile	DN	20
Wasserdruck	kPa	200-600
Kapazität bei 300 kPa	l/min	20
Abflussventil	∅ mm	75
Abflusskapazität	l/min	170
Dampfventil	DN	15
Dampfdruck	kPa	300-600
Anschlüsse für Flüssigwaschmittel		5
Anforderungen an den Aufstellort		
Frequenz der dynamischen Kräfte	Hz	12.9
Bodenbelastung bei maximaler Schleuderleistung	kN	2.3 ± 3.8
Geräuschpegel		
Schallleistungs-/Schalldruckpegel beim Schleudern*	dB(A)	70/56
Schallleistungs-/Schalldruckpegel beim Waschvorgang*	dB(A)	62/47
Wärmeabgabe		
Prozent der installierten Energie, maximal		5
Versanddaten**		
Gewicht	netto, kg	154
Versandvolumen	m <sup>3</sup>	1.02
Zubehörteile		
Sockel		x
Zulaufschläuche für Wasser oder Dampf		x
Flusenkasten		x
Maße in mm		
A	Breite	720
B	Tiefe	787
C	Höhe	1216
D1		367
D2		424
E		1337
F		920
G		80
H		1119
I		217
J		124
K		1099
L		999
M		278
N		103
O		212
1	Bedienfeld	7 Abfluss
2	Türöffnung ∅ 365 mm	8 Anschlüsse für Flüssigwaschmittel
3	Waschmittelfach	9 Elektrische Anschlüsse
4	Kaltwasser	10 Dampfanschluss
5	Warmwasser	
6	Wasserwiederverwertung	

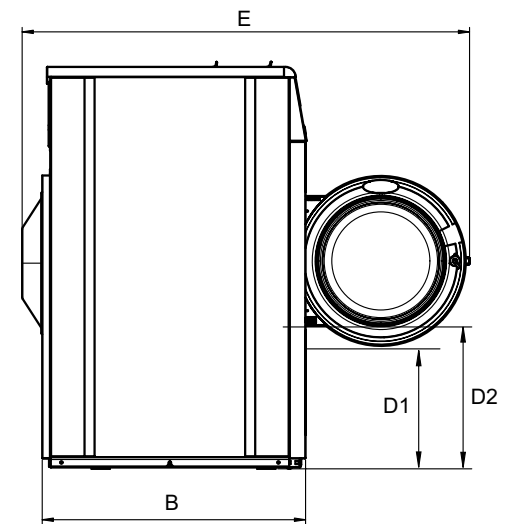
Frontwand und Seitenwände in Hellgrau und Blau (RAL 260 70 05, 250 60 30)

\* Schallleistungspegel gemessen lt. ISO 60704.

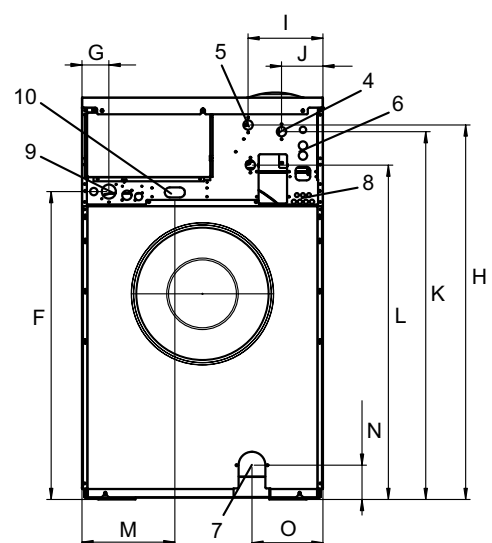
\*\* Durchschnittswerte. Gewicht einschl. Lattenkiste/Versandvolumen je nach Konfiguration. Die genauen Abmessungen erhalten Sie vom Versand.



Front



Seiteransicht



Rückseite