

Vaskemaskin

W5180S

Funksjoner og fordeler

- **Compass Pro[®] mikroprosessor tilbyr:**
 - Stort display med betjeningsbryter for enkelt programvalg
 - Valg av språk
 - Knapper til hurtigstart og alternativer for ofte brukte programmer
 - Vaskeprogrampakker optimalisert for Økonomi, Ytelse og Tid. (Tilgjengelig i generelle programmer)
- **AS – Automatisk sparemodus:**
 - Maskinen veier tøyet og regulerer vannmengde og strømforbruk i forhold til lasten. Dette gir vesentlige besparelser hvis maskinen ikke er fullastet. (Tilgjengelig i generelle programmer)
- Ekstremt lavt vann- og energiforbruk – se tabell nedenfor
- Vaskemiddelbeholder med fire rom til manuell dosering av pulver eller flytende vaskemiddel
- Høy sentrifugeringskraft gir effektiv vannfjerning
- Dør med pakning og sterke hengsler bygget for krevende bruk
- Rustfritt og galvanisert stål i alle viktige deler gir bedre rustbeskyttelse
- Automatisk tilførsel av flytende vaskemiddel
- **Power Balance:**
 - Maksimerer sentrifugeringskraften, som bidrar til svært effektiv vannfjerning og redusert tørketid
 - Minimerer belastningen på maskinen, som bidrar til problemfri drift og økt levetid
 - Reduserer vibrasjonene slik at maskinen også kan installeres i mer lydsensitive omgivelser



Bildene som vises er bare en avbildning av produktet, og variasjoner kan forekomme.

Viktigste tilleggsutstyr

- Tilkobling til reservasjons-/betalingssystem eller myntautomat

Viktigste spesifikasjoner				W5180S			
Maks. kapasitet	fyllfaktor 1:9	kg/lb		20/45			
Trommel volum		l		180			
	diameter	ø mm		650			
Sentrifugering		rpm		742			
G-faktor				200			
Standard oppvarmingsalternativer	elektisitet	kW		13.0			
			damp	x			
			uten oppvarming	x			
Forbruksdata ved "Normal 60°C"				El		Damp***	
Økonomi*				Full maskin, 20 kg	Halv maskin**, 10 kg	Full maskin, 20 kg	Halv maskin**, 10 kg
Totalltid		min		51	47	51	47
Vannforbruk (kaldt+varmt)		l		128+31	65+17	159+0	82+0
Energiforbruk (motor/oppvarming/varmt vann)		kW/t		0.3/0.9/2.0	0.25/0.75/1.05	0.3/-	0.25/-
Dampforbruk		kg		-	-	4.4	2.7
Restfuktighet		%		58	66	58	66

* Vanntemperatur 15 °C kaldt vann og 65 °C varmt vann.

** Programmer med AS.

*** Avhengig av damptrykk.

Produsert i samsvar med ISO 9001 og ISO 14001.

Sertifisert med CB-sertifikat for lavspenningsdirektiv og S-merke i samsvar med maskindirektivet. Kapslingsgrad IP X4D.

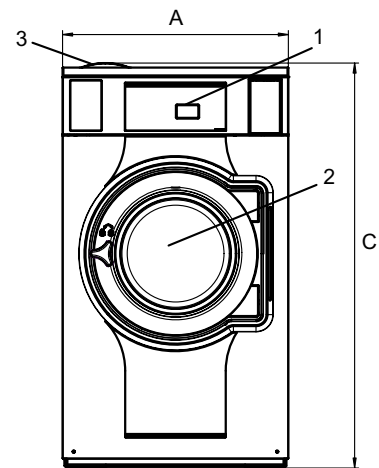
Elektriske tilkoblinger					
Oppvarmingsalternativ	Hovedspenning	Oppvarmingseffekt		Totaleffekt	Anbefalt sikring
		Hz	kW	kW	A
Elektrisk oppvarmet	220-240V 1 -	50/60	4,8/13,0	5,3/13,5	25/63
	220-240V 3 -	50/60	4,8/13,0	5,3/13,5	16/35
	380-415V 3N -	50/60	4,8/13,0	5,3/13,5	10/25
	440V 3 -	60	13,0	13,5	20
	480V 3 -	60	13,0	13,5	20
Damp eller uten oppvarming	220-480V 1 -	50/60	-	1,0	10

Vann- og damptilkobling		W5180S
Vannventiler	DN	20
Vanntrykk	kPa	200-600
Kapasitet ved 300 kPa	l/min	30
Avløpsventil	ø mm	75
Avløpskapasitet	l/min	170
Dampventil	DN	15
Damptrykk	kPa	300-600
Ekstern, flytende vaskemiddeldosering		5
Krav til underlag		
Dynamisk kraft, frekvens	Hz	12,4
Gulvbelastning ved maks. sentrifugering	kN	3,0 ± 4,8
Støynivåer		
Lydeffekt/lydtrykknivå ved sentrifugering*	dB(A)	73/58
Lydeffekt/lydtrykknivå ved vask*	dB(A)	68/53
Varmeavgivelse		
% av installert effekt, maks.		5
Transportdata**		
Vekt	netto, kg	221
Transportvolum	m ³	1,26
Tilbehør		
Bunn i stål		x
Slangesett for vann eller damp		x
Losamler		x
Mål i mm		
A Bredde		750
B Dybde		914
C Høyde		1345
D1		439
D2		500
E		1440
F		1048
G		80
H		1247
I		297
J		217
K		1227
L		1127
M		278
N		104
O		223
P		132
1 Betjeningspanel	7 Avløp	
2 Døråpning ø 395 mm	8 Tilkoblinger for ekstern flytende dosering	
3 Såpebeholder	9 Elektrisk tilkobling	
4 Kaldtvann	10 Damptilkobling	
5 Varmtvann		
6 Vanngjenvinning		

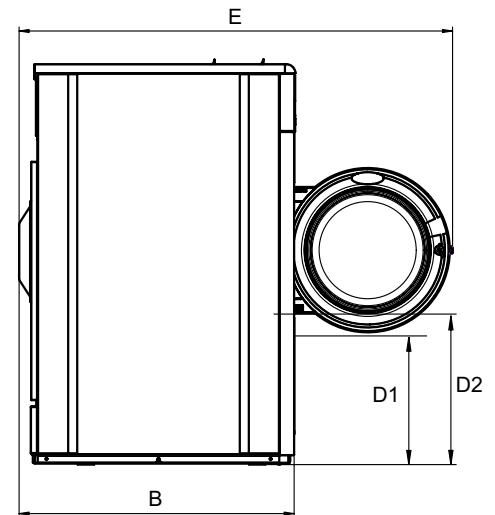
Front- og sidepaneler i lysegrått og blått (RAL 260 70 05, 250 60 30)

* Lydeffektnivåer målt i henhold til ISO 60704.

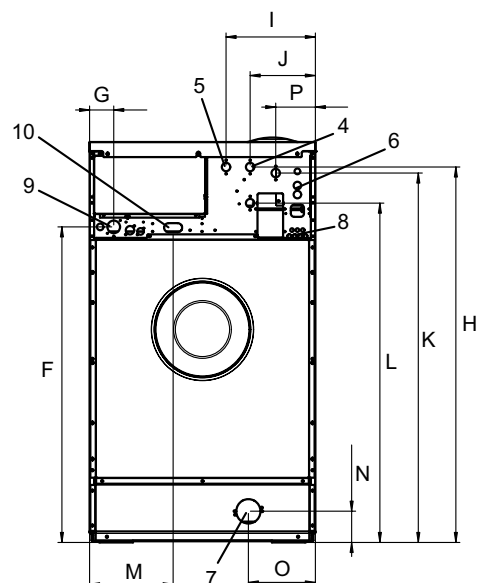
** Gjennomsnittsdata. Bruttovekt/transportvolum avhenger av konfigurasjon. Kontakt logistikkavdelingen for å få nøyaktige mål.



Front



Profil



Bakside