

# Vaskemaskin

## W5250S

### Funksjoner og fordeler

- **Compass Pro<sup>®</sup> mikroprosessor tilbyr:**
  - Stort display med betjeningsbryter for enkelt programvalg
  - Valg av språk
  - Knapper til hurtigstart og alternativer for ofte brukte programmer
  - Vaskeprogrampakker optimalisert for Økonomi, Ytelse og Tid. (Tilgjengelig i generelle programmer)
- **AS – Automatisk sparemodus:**
  - Maskinen veier tøyet og regulerer vannmengde og strømforbruk i forhold til lasten. Dette gir vesentlige besparelser hvis maskinen ikke er fullastet. (Tilgjengelig i generelle programmer)
- Ekstremt lavt vann- og energiforbruk – se tabell nedenfor
- Vaskemiddelbeholder med fire rom til manuell dosering av pulver eller flytende vaskemiddel
- Høy sentrifugeringskraft gir effektiv vannfjerning
- Dør med pakning og sterke hengsler bygget for krevende bruk
- Rustfritt og galvanisert stål i alle viktige deler gir bedre rustbeskyttelse
- Automatisk tilførsel av flytende vaskemiddel
- **Power Balance:**
  - Maksimerer sentrifugeringskraften, som bidrar til svært effektiv vannfjerning og redusert tørketid
  - Minimerer belastningen på maskinen, som bidrar til problemfri drift og økt levetid
  - Reduserer vibrasjonene slik at maskinen også kan installeres i mer lydsensitive omgivelser



Bildene som vises er bare en avbildning av produktet, og variasjoner kan forekomme.

### Viktigste tilleggsutstyr

- Tilkobling til reservasjons-/betalingssystem eller myntautomat

Viktigste spesifikasjoner				W5250S			
Maks. kapasitet	fyllfaktor 1:9	kg/lb		28/62			
Trommel volum		l		250			
	diameter	ø mm		725			
Sentrifugering		rpm		702			
G-faktor				200			
Standard oppvarmingsalternativer	elektrisitet	kW		18.0			
	damp			x			
	uten oppvarming			x			
<b>Forbruksdata ved "Normal 60°C"</b>				El		Damp***	
<b>Økonomi*</b>				Full maskin, 28 kg	Halv maskin**, 14 kg	Full maskin, 28 kg	Halv maskin**, 14 kg
Totalltid		min		50	46	50	46
Vannforbruk (kaldt+varmt)		l		161+47	81+22	208+0	103+0
Energiforbruk (motor/oppvarming/varmt vann)		kW/t		0.35/1.35/3.0	0.3/0.65/1.4	0.35/-	0.3/-
Dampforbruk		kg		-	-	6.5	3.1
Restfuktighet		%		58	66	58	66

\* Vanntemperatur 15 °C kaldt vann og 65 °C varmt vann.

\*\* Programmer med AS.

\*\*\* Avhengig av damptrykk.

Produsert i samsvar med ISO 9001 og ISO 14001.

Sertifisert med CB-sertifikat for lavspenningsdirektiv og S-merke i samsvar med maskindirektivet. Kapslingsgrad IP X4D.

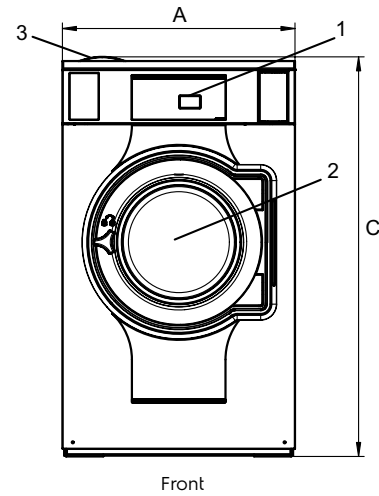
Elektriske tilkoblinger					
Oppvarmingsalternativ	Hovedspenning	Oppvarmingseffekt		Totaleffekt	Anbefalt sikring
		Hz	kW	kW	A
Elektrisk oppvarmet	220-240V 3 -	50/60	18,0	18,8	50
	380-415V 3N -	50/60	18,0	18,7	35
	440V 3 -	60	18,0	18,8	35
	480V 3 -	60	18,0	18,8	25
Damp eller uten oppvarming	220-480V 1 -	50/60	-	1,1	10

Vann- og damptilkobling		W5250S
Vannventiler	DN	20
Vanntrykk	kPa	200-600
Kapasitet ved 300 kPa	l/min	60
Avløpsventil	ø mm	75
Avløpskapasitet	l/min	170
Dampventil	DN	15
Damptrykk	kPa	300-600
Ekstern, flytende vaskemiddeldosering		5
Krav til underlag		
Dynamisk kraft, frekvens	Hz	11,7
Gulvbelastning ved maks. sentrifugering	kN	3,8 ± 5,9
Støynivåer		
Lydeffekt/lydtryknivå ved sentrifugering*	dB(A)	74/59
Lydeffekt/lydtryknivå ved vask*	dB(A)	66/50
Varmeavgivelse		
% av installert effekt, maks.		5
Transportdata**		
Vekt	netto, kg	262
Transportvolum	m <sup>3</sup>	1,66
Tilbehør		
Bunn i stål		x
Slangesett for vann eller damp		x
Losamler		x
Mål i mm		
A Bredde		830
B Dybde		1029
C Høyde		1426
D1		468
D2		532
E		1599
F		1129
G		80
H		1328
I		327
J		247
K		1288
L		1203
M		278
N		100
O		265
P		162
1 Betjeningspanel	7 Avløp	
2 Døråpning ø 435 mm	8 Tilkoblinger for ekstern flytende dosering	
3 Såpebeholder	9 Elektrisk tilkobling	
4 Kaldtvann	10 Damptilkobling	
5 Varmtvann		
6 Vanngjenvinning		

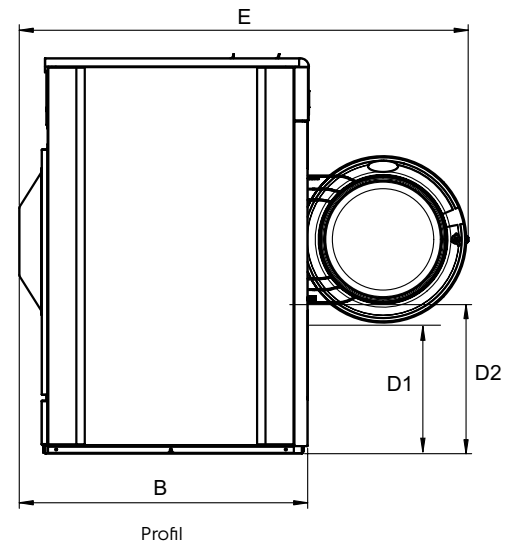
Front- og sidepaneler i lysegrått og blått (RAL 260 70 05, 250 60 30)

\* Lydeffektnivåer målt i henhold til ISO 60704.

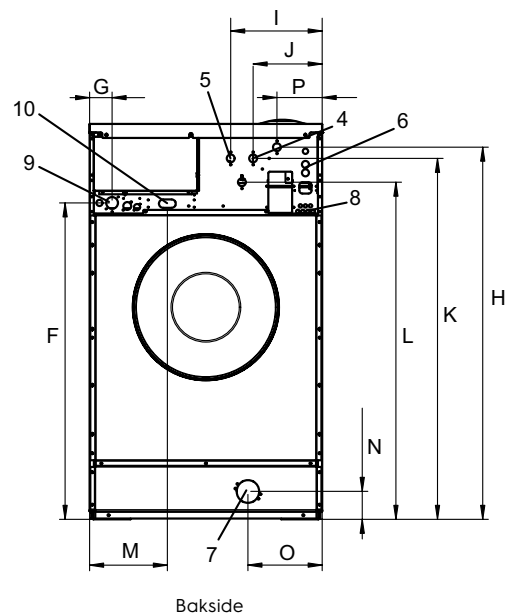
\*\* Gjennomsnittsdata. Bruttovekt/transportvolum avhenger av konfigurasjon. Kontakt logistikkavdelingen for å få nøyaktige mål.



Front



Profil



Bakside