

Vaskemaskin

W5330N

Funksjoner og fordeler

- **Compass Pro[®] mikroprosessor tilbyr:**
 - Stort display med betjeningsbryter for enkelt programvalg
 - Valg av språk
 - Knapper til hurtigstart og alternativer for ofte brukte programmer
 - Vaskeprogrampakker optimalisert for Økonomi, Ytelse og Tid. (Tilgjengelig i generelle programmer)
- Ekstremt lavt vann- og energiforbruk – se tabell nedenfor
- Vaskemiddelbeholder med fire rom til manuell dosering av pulver eller flytende vaskemiddel
- Høy sentrifugeringskraft gir effektiv vannfjerning
- Dør med pakning og sterke hengsler bygget for krevende bruk
- Rustfritt og galvanisert stål i alle viktige deler gir bedre rustbeskyttelse
- Automatisk tilførsel av flytende vaskemiddel
- SuperBalance garanterer optimal sentrifugering

Viktigste tilleggsutstyr

- Tilkobling til reservasjons-/betalingssystem eller myntautomat



Bildene som vises er bare en avbildning av produktet, og variasjoner kan forekomme.

Viktigste spesifikasjoner				W5330N			
Maks. kapasitet	fyllfaktor 1:9	kg/lb		35/75			
Trommel volum		l		330			
	diameter	ø mm		795			
Sentrifugering		rpm		474			
G-faktor				100			
Standard oppvarmingsalternativer	elektrisitet	kW		19.1 / 19.8 / 23.0			
	damp			x			
	uten oppvarming			x			
Forbruksdata ved "Normal 60°C"				El		Damp**	
Økonomi*				Full maskin, 35 kg	Halv maskin, 17,5 kg	Full maskin, 35 kg	Halv maskin, 17,5 kg
Totaltid		min		51	48	51	48
Vannforbruk (kaldt+varmt)		l		210+57	167+36	267+0	203+0
Energiforbruk (motor/oppvarming/varmt vann)		kW/t		0.4/1.65/3.65	0.4/1.05/2.3	0.4/-	0.4/-
Dampforbruk		kg		-	-	7.95	5.05
Restfuktighet		%		69	78	69	78

* Vanntemperatur 15 °C kaldt vann og 65 °C varmt vann.

** Avhengig av damptrykk.

Produsert i samsvar med ISO 9001 og ISO 14001.

Sertifisert med CB-sertifikat for lavspenningsdirektiv og S-merke i samsvar med maskindirektivet. Kapslingsgrad IP X4D.

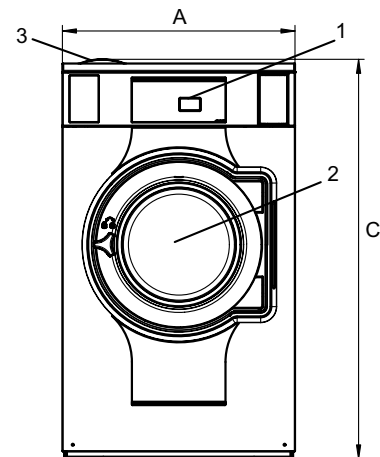
Elektriske tilkoblinger					
Oppvarmingsalternativ	Hovedspenning	Oppvarmingseffekt		Totaleffekt	Anbefalt sikring
		Hz	kW	kW	A
Elektrisk oppvarmet	220-240V 3 -	50/60	19.8/23.0	21.0/24.2	63
	380-415V 3 -	50/60	19.8/23.0	21.0/24.2	35/50
	440V 3 -	60	21.0/23.0	22.2/24.2	35
	480V 3 -	60	22.8/23.0	24.0/24.2	35
	220-230V 3 -	50/60	19.1	20.3	63
Damp eller uten oppvarming	380-400V 3 -	50/60	19.1	20.3	35
	220-480V 1 -	50/60	-	1.4	10

Vann- og damptilkopling		W5330N
Vannventiler	DN	20
Vanntrykk	kPa	200-600
Kapasitet ved 300 kPa	l/min	60
Avløpsventil	ø mm	75
Avløpskapasitet	l/min	170
Dampventil	DN	15
Damptrykk	kPa	300-600
Ekstern, flytende vaskemiddeldosering		5
Krav til underlag		
Dynamisk kraft, frekvens	Hz	7.9
Gulvbelastning ved maks. sentrifugering	kN	4.6 ± 5.6
Støynivåer		
Lydeffekt/lydtrykknivå ved sentrifugering*	dB(A)	72/57
Lydeffekt/lydtrykknivå ved vask*	dB(A)	67/51
Varmeavgivelse		
% av installert effekt, maks.		5
Transportdata**		
Vekt	netto, kg	307
Transportvolum	m ³	1.86
Tilbehør		
Bunn i stål		x
Slangesett for vann eller damp		x
Losamler		x
Mål i mm		
A Bredde		910
B Dybde		1114
C Høyde		1465
D1		504
D2		568
E		1686
F		1168
G		80
H		1367
I		347
J		247
K		1327
L		1247
M		278
N		104
O		209
P		162
1 Betjeningspanel	7 Avløp	
2 Døråpning ø 435 mm	8 Tilkoblinger for ekstern flytende dosering	
3 Såpebeholder	9 Elektrisk tilkopling	
4 Kaldtvann	10 Damptilkopling	
5 Varmtvann		
6 Vanngjenvinning		

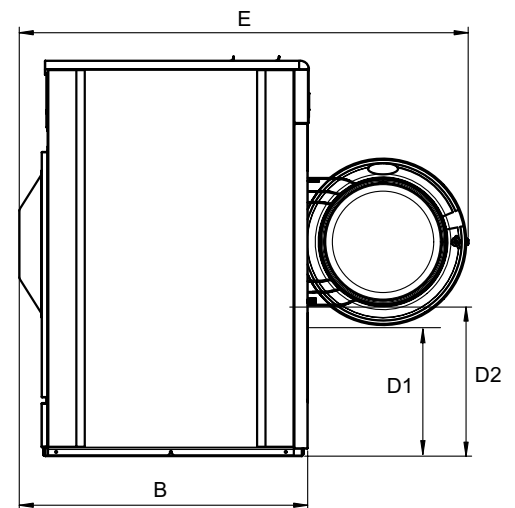
Front- og sidepaneler i lysegrått og blått (RAL 260 70 05, 250 60 30)

* Lydeffektnivåer målt i henhold til ISO 60704.

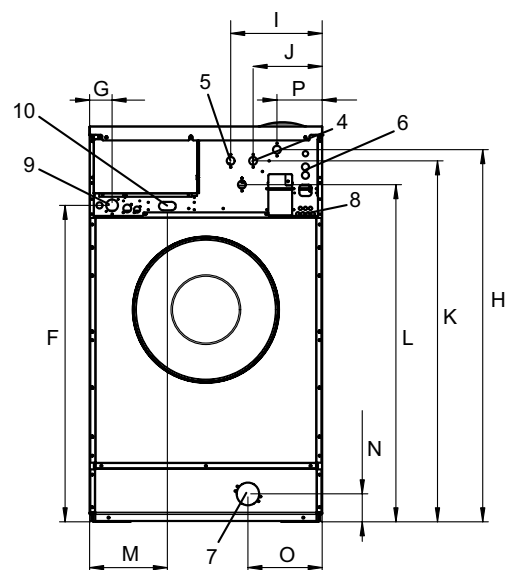
** Gjennomsnittsdata. Bruttovekt/transportvolum avhenger av konfigurasjon. Kontakt logistikkavdelingen for å få nøyaktige mål.



Front



Profil



Bakside