

Tvättmaskin

W4300H

Egenskaper och fördelar

- Programmerbart programverk Clarus Control med upp till 192 program
- Hög centrifugering ger effektiv avvattning
- Stor lucköppning för enkel i- och urlastning
- Låg ljudnivå ger trivsamt arbetsmiljö
- Inner-, yttertrumma, front och topplock i 18/8 rostfritt stål
- Övriga metall detaljer i varmgalvaniserat stål
- Frekvensstyrd motor
- Automatisk obalansavkänning
- Rostfri front och grå sidor
- Fyrfacks tvättmedelslåda
- Luckpackningen är placerad i luckan, slits ej vid i- och urlastning
- SuperBalance™ garanterar ett korrekt varvtal vid centrifugering för en låg ljudnivå

Tillval

- Dubbla avloppsventiler för vattenåtervinning
- IS - Integrated Saving
- Förhöjningssockel för bekväm arbetshöjd
- Lagoon version
- Flytande tvättmedel
- Anslutning för tvättmedelspumpar med relästyrning



De bilder som visas avser endast beskriva produkten. Olika varianter förekommer.

Huvuddata			W4300H	
Kapacitet	yllnadsfaktor 1:10	kg	30	
Innertrumma	volym	liter	300	
	diameter	ø mm	795	
Centrifugering		rpm	820	
G-faktor			300	
Uppvärmningsalternativ	el	kW	19.1 / 23.0	
	ånga		x	
Konsumtionsdata "Normal 60°C" * 3A02			El	Ånga
Totaltid		min	39	**
Vattenförbrukning (kallt/varmt)		liter	303/51	277/52
Energiförbrukning (motor/uppvärmning)		kWh	0.45/1.75	0.45
Ångförbrukning		kg	-	2.8

* Vid 15°C vattentemperatur för kallvatten och 65°C för varmvatten.
** Beror på ångtryck.

Tillverkad i enlighet med ISO 9001 och ISO 14001.

Godkänd med CB-certifieringen enligt lågspänningsdirektivet och S-märket i enlighet med maskindirektivet. Kapslingsklass IP X4D.

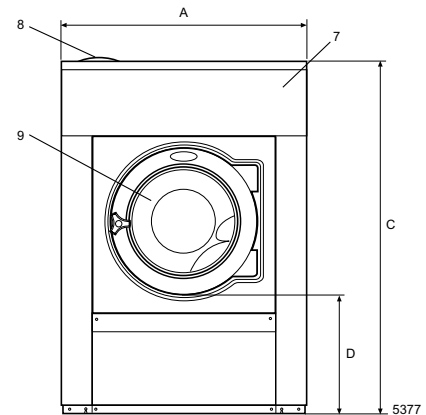
Elanslutningar					
Uppvärmningsalternativ	Nätspänning	Värmeeffekt		Total effekt kW	Rekommenderad säkring A
		Hz	kW		
Eluppvärmd	230V 3 -	50	23.0	23.5	63
	400V 3 -	50	23.0	23.5	35
	230V 3 -	50	19.1	19.4	50
	400V 3 -	50	19.1	19.7	35
Ånguppvärmd	230/400V 1 -	50	-	2.2	10

Vatten- och ånganslutning		W4300H
Vattenventiler	DN	20
Vattentryck	kPa	150-400
Kapacitet vid 300 kPa	l/min	60
Avloppsventil	ø mm	75
Tömningskapacitet	l/min	170
Ångventil	DN	15
Ångtryck	kPa	300-600
Anslutningar för flytande tvättmedel		5
Golvkrav		
Dynamisk kraftfrekvens	Hz	13.7
Golvbelastning vid max. centrifugering	kN	6.2 ± 1.3
Ljudnivå		
Ljudtrycksnivå*		
Tvätt	dB(A)	<70
Centrifugering	dB(A)	83
Värmeavgivning		
% av installerad effekt, max.		5
Skeppningsdata**		
Vikt	netto, kg	556
	häck, kg	575
Fraktvolym m ³		2.1
Tillbehör		
Förhöjningssockel, pulverlackerat galvaniserat stål		x
Vattenåtervinningsstank (Clarus Control)		x
Slanganslutningssatser för vatten och ånga		x
Mått i mm		
A Bredd		1020
B Djup		1060
C Höjd		1445
D		500
E Totaldjup		1135
F		1155
G		100
H		1360
I		215
K		1320
L		300
M		380
N		100
O		360
P		330
1 Elanslutningar	6 Anslutningar till flytande tvättmedel	
2 Kallt vatten	7 Manöverpanel	
3 Varmt vatten	8 Tvättmedelsfack	
4 Ånganslutning	9 Lucköppning ø 435 mm	
5 Avlopp		

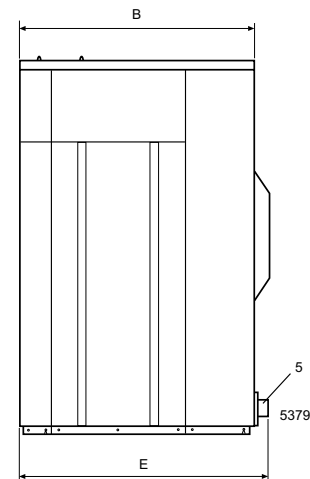
Anslutningskabel och inloppsslanger ingår ej.

* A-vägd emissionsljudtrycksnivå vid arbetsstationer.

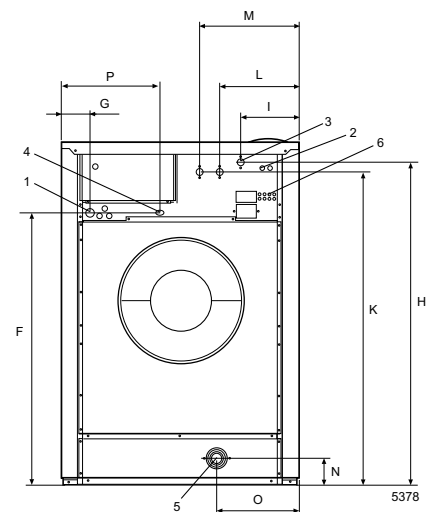
** Genomsnittliga uppgifter. Pallvikt/fraktvolym beror på konfigurering. Kontakta logistik för exakta mått.



Front



Höger sida



Baksida