

Барьерные стиральные машины, серия Evolution

WSB5200H, WSB5270H, WSB5350H

Особенности и преимущества

- Сквозная конструкция, предлагающая лучшее эргономическое решение в секторе барьерных установок.
- Внешние двери с вертикальными петлями и открытием на угол 175°, простота обращения и возможность изменения стороны навески.
- Автоматическое позиционирование и блокировка барабана при загрузке и выгрузке, что обеспечивает лучшую эргономику и самый высокий уровень безопасности для операторов.
- Большие внутренние дверцы барабана, упрощающие загрузку и выгрузку, как никогда раньше.
- Контроллер Compass Pro® с удобным интерфейсом, позволяющий облегчить жизнь оператора и предоставляющий 40 заводских программ стирки и 15 программ, создаваемых заказчиком.
- Совместимость с 13 сигналами для моющего средства в стандартном исполнении, что позволяет поддерживать самые сложные программы стирки.
- Подвесная конструкция, обеспечивающая G-фактор отжима 350, что дает экономию энергии во время процесса сушки.
- Функция Power Balance от Electrolux, которая обеспечивает наилучший отжим независимо от условий загрузки.
- Новые лифтеры барабана для достижения лучших результатов стирки.
- Простота индивидуальной настройки программы с помощью программного обеспечения LPM от Electrolux.

Основные опции

- Наличие сигнала окончания цикла экономит ценное рабочее время.
- Двойной дисплей, улучшающий управление процессом на стороне чистого белья.
- Отсек для мыла с 4 отделениями, позволяющий использовать жидкие или порошковые моющие средства.
- Корпус из нержавеющей стали, более стойкий к воздействию агрессивных сред.
- Встроенная система взвешивания для оптимизации операций загрузки.
- Третий впускной клапан для использования мягкой воды.
- Операции выгрузки ускоряются и облегчаются также за счет автоматического отпирания внутренней двери барабана по окончании цикла стирки (функция AIDO).



Изображения приведены только для иллюстрации продукта, и могут иметь место отличия.

Основные характеристики				WSB5200H			WSB5270H			WSB5350H		
Макс. производительность		кг/фунт		20/44			27/60			35/77		
Барабан,	объем	л		200			270			350		
	диаметр	Ø мм		770			770			770		
Скорость отжима		об/мин		910			910			910		
G-фактор				350			350			350		
Варианты нагрева, 380-400 В	электричество	кВт		13.5			18			27		
		пар (600 kPa)	кг/ч	8			11			14		
		газ	Бте/ч	136600			136600			136600		
Данные расхода для программы "Cotton eco" *				Эл.	Пар	Газ	Эл.	Пар	Газ	Эл.	Пар	Газ
Расход воды (холодной)		л		213	213	233	308	308	328	426	426	446
Энергопотребление (электродвигатель/нагрев)		кВтч		11.3	0.4	0.5	12.7	0.45	0.57	18.6	0.5	0.65
Потребление пара (600 kPa)		кг		-	8	-	-	11	-	-	14	-

* В соответствии с программой испытаний С ISO 9398 -4.

Произведено в соответствии с требованиями ISO 9001 и ISO 14001.

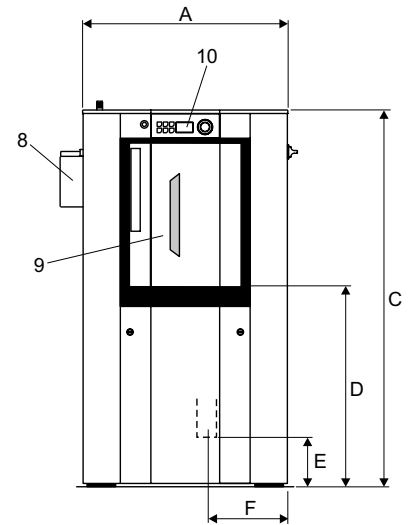
Получен сертификат CB в соответствии с Директивой ЕС по низковольтному электрооборудованию и знак "S" в соответствии с Директивой ЕС по машинам и механизмам. Класс защиты: IP X4D.

Электрические подключения*					
Альтернативный нагрев	Основное напряжение		Питание нагревания кВт	Всего питание кВт	Рекомендуемый предохранитель А
	Гц				
WSB5200H					
электричество	400-415V 3 ~	50/60	13.5	15	3 x 32
пар	400-415V 3 ~	50/60	-	6	3 x 16
газ	400-415V 3 ~	50/60	40	6.3	3 x 16
WSB5270H					
электричество	400-415V 3 ~	50/60	18	19.5	3 x 40
пар	400-415V 3 ~	50/60	-	6.2	3 x 16
газ	400-415V 3 ~	50/60	40	6.5	3 x 16
WSB5350H					
электричество	400-415V 3 ~	50/60	27	28.8	3 x 50
пар	400-415V 3 ~	50/60	-	6.4	3 x 16
газ	400-415V 3 ~	50/60	40	6.7	3 x 16

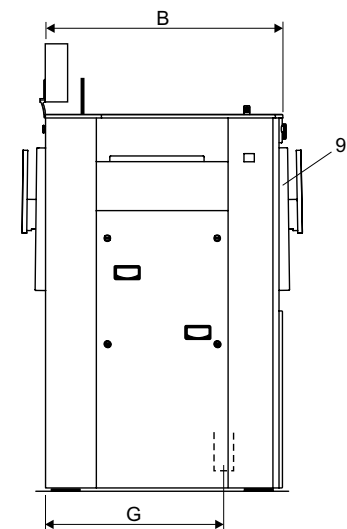
Подключение воды, пара, газа и воздуха		WSB5200H	WSB5270H	WSB5350H
Водяные клапаны	DN	20	20	20
Давление воды	кПа	50-300	50-300	50-300
Производительность при 250 кПа	л/мин	70	70	70
Сливной клапан	Ø мм	75	75	75
Расход при сливе	л/мин	240	240	240
Паровой клапан	DN	20	20	20
Давление пара	кПа	100-600	100-600	100-600
Газовый клапан	DN	20	20	20
Отвод газа	Ø мм	125	125	125
Требования к полу				
Частота динамического воздействия	Гц	15.2	15.2	15.2
Уровни шума				
Уровень звукового давления в воздухе	дБ(А)	72	72	72
Тепловое излучение				
% от установленной мощности, макс.		3	3	3
Транспортировочные данные**				
	нетто, кг	670	710	770
объем упаковки	м³	2.34	2.77	3.38
Размеры, мм				
A	Ширина	895	1050	1270
B	Глубина	1040	1050	1060
C	Высота	1620	1620	1620
D		850	850	850
E		215	215	215
F		360	440	550
G		780	780	780
1	Электрическое подключение	7	Впуск жидкого мощного средства	
2	Холодная жесткая вода	8	Контейнер для мощных средств	
3	Горячая вода	9	Загрузочная дверца	
4	Холодная мягкая вода	10	Панель управления	
5	Подвод пара	11	Воздуховыпускное соединение	
6	Слив			

* Возможно подключение к другим напряжениям, см. руководство по установке.

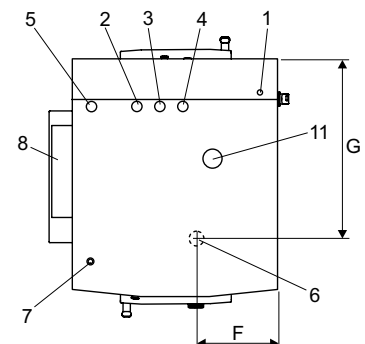
** Средние значения. Вес с тарой/транспортировочный объем зависит от конфигурации. За точными значениями обратитесь в отдел логистики.



Вид спереди



Вид сбоку



Вид сверху