

# Barriärtvättmaskiner, Evolution-serien

## WSB5200H, WSB5270H, WSB5350H

### Egenskaper och fördelar

- Genomgångskonstruktion som ger optimal ergonomi i barriärinstallationer
- Utvändiga, lätthanterliga och vändbara luckor med vertikala gångjärn och 175° öppningsvinkel
- Automatisk trumpositionering och -låsning för i- och urlastning som optimerar ergonomin och användarsäkerheten
- Stora inre trumluckor som gör det lättare än någonsin att lasta i och ur kläder
- Compass Pro<sup>®</sup>-styrenhet med användarvänligt gränssnitt och 40 fabriksinställda och 15 kundanpassade tvättprogram som förenklar användarens arbete
- Kompatibel med upp till 13 tvättmedelssignaler som standard vilket gör att maskinen klarar de mest komplicerade tvättprogrammen
- Fjäderupphängd konstruktion som möjliggör 350G-centrifugering vilket minskar energiförbrukningen under torkning
- Med Electrolux Power Balance som säkerställer bästa centrifugering oavsett last
- Nya lyftvalkar för ett bättre tvättresultat
- Enkel programanpassning med hjälp av Electrolux LPM-programvara



De bilder som visas avser endast beskriva produkten. Olika varianter förekommer.

### Tillval / Tillbehör

- Larm vid slutförd cykel som ger värdefulla tidsbesparingar
- Dubbel display som förenklar processen på maskinens rena sida
- 4 tvättmedelsfack för dosering av flytande tvättmedel eller pulvertvättmedel
- Stomme i rostfritt stål som klarar tuffa miljöer
- Inbyggt vägningsssystem som optimerar ilastningen
- Tredje vattenventil för mjukt vatten
- Automatisk öppning av innertrummans lucka vid cykelns slut för snabb och enkel urlastning

Huvuddata		WSB5200H			WSB5270H			WSB5350H		
Maxkapacitet	kg/lb	20/44			27/60			35/77		
Trumma, volym	liter	200			270			350		
	diameter	ø mm			770			770		
Centrifugering	r/min	910			910			910		
G-faktor		350			350			350		
Uppvärmningsalternativ, 380-400V	elektricitet	13.5			18			27		
	ånga (600 kPa)	8			11			14		
	gas	136600			136600			136600		
<b>Förbrukningsdata "Bomull eko"</b>		El	Ånga	Gas	El	Ånga	Gas	El	Ånga	Gas
Vattenförbrukning (kallt)	liter	213	213	233	308	308	328	426	426	446
Energiförbrukning (motor/uppvärmning)	kWh	11.3	0.4	0.5	12.7	0.45	0.57	18.6	0.5	0.65
Ångförbrukning (600 kPa)	kg	-	8	-	-	11	-	-	14	-

\* Enligt ISO 9398-4, testcykel C

Tillverkad i enlighet med ISO 9001 och ISO 14001.

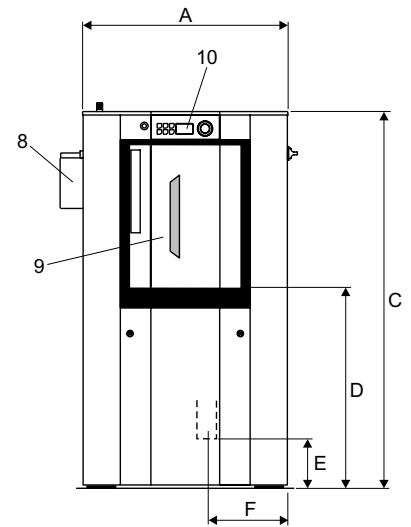
Godkänd med CB-certifieringen enligt lågspänningsdirektivet och S-märket i enlighet med maskindirektivet. Kapslingsklass IP X4D.

Elanslutningar*					
Uppvärmningsalternativ	Nätspänning	Värmeeffekt effekt kW	Total säkring kW	Rekommenderad	
				Hz	A
<b>WSB5200H</b>					
Eluppvärmd	400-415V 3 -	50/60	13.5	15	3 x 32
Ånguppvärmd	400-415V 3 -	50/60	-	6	3 x 16
Gasuppvärmd	400-415V 3 -	50/60	40	6.3	3 x 16
<b>WSB5270H</b>					
Eluppvärmd	400-415V 3 -	50/60	18	19.5	3 x 40
Ånguppvärmd	400-415V 3 -	50/60	-	6.2	3 x 16
Gasuppvärmd	400-415V 3 -	50/60	40	6.5	3 x 16
<b>WSB5350H</b>					
Eluppvärmd	400-415V 3 -	50/60	27	28.8	3 x 50
Ånguppvärmd	400-415V 3 -	50/60	-	6.4	3 x 16
Gasuppvärmd	400-415V 3 -	50/60	40	6.7	3 x 16

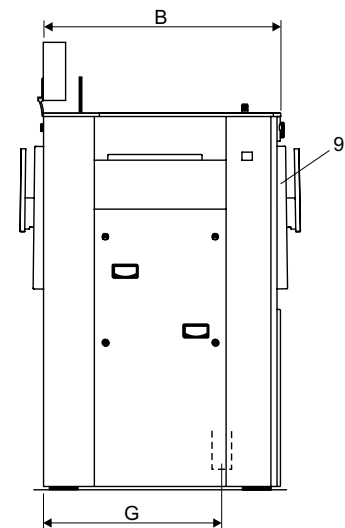
Anslutningar för vatten, ånga, gas och luft		WSB5200H	WSB5270H	WSB5350H
Vattenventiler	DN	20	20	20
Vattentryck	kPa	50-300	50-300	50-300
Kapacitet vid 250 kPa	l/min	70	70	70
Avloppsventil	ø mm	75	75	75
Tömningskapacitet	l/min	240	240	240
Ångventil	DN	20	20	20
Ångtryck	kPa	100-600	100-600	100-600
Gasventil	DN	20	20	20
Gasevakivering	ø mm	125	125	125
<b>Golvkrav</b>				
Dynamisk kraftfrekvens	Hz	15.2	15.2	15.2
<b>Ljudnivåer</b>				
Luftburen ljudnivå	dB(A)	72	72	72
<b>Värmeavgivning</b>				
% av installerad effekt, max		3	3	3
<b>Skeppningsdata**</b>				
	netto, kg	670	710	770
Transportvolym	m <sup>3</sup>	2.34	2.77	3.38
<b>Mått i mm</b>				
A	Bredd	895	1050	1270
B	Djup	1040	1050	1060
C	Höjd	1620	1620	1620
D		850	850	850
E		215	215	215
F		360	440	550
G		780	780	780
1	Elanslutning	7	Anslutning till flytande tvättmedel	
2	Kallt hårt vatten	8	Tvättmedelsbehållare	
3	Varmt vatten	9	Lucka	
4	Kallt mjukt vatten	10	Manöverpanel	
5	Ånganslutning	11	Luftanslutning	
6	Avlopp			

\* För exakt information se installationsanvisning

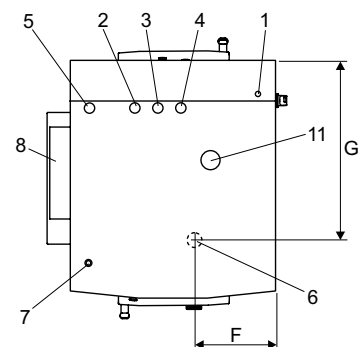
\*\* Genomsnittliga uppgifter. Pallvikt/fraktvolymer beror på konfiguration. Kontakta logistik för exakta mått



Framsida



Sidovy



Ovanifrån