

Tvättmaskin

W4600H

Egenskaper och fördelar

- Clarus Control® – programmerbar mikroprocessor med 9 fasta och upp till 192 program för fri programmering
- Hög centrifugering för effektiv avvattning
- Frekvensstyrd motor för optimal tvättprocess
- Levereras med 8 + 5 signaler för flytande tvättmedel
- Åtta anslutningar för flytande tvättmedel
- Stor lucköppning för enkel i- och urlastning
- Rostfritt stål i alla vitala delar för hög grad av rostskydd
- Pulvermålade sidoplåtar i galvad stålplåt
- Oljesmörjning av lagertätningar, för lång livslängd, med larm för tom behållare
- Eluppvärmning eller direktverkande ånguppvärmning
- Låg ljudnivå ger en god arbetsmiljö
- Design för lätt service och underhåll

Tillval

- Inmatningsträtt på framsidan
- Tippning framåt eller framåt/bakåt med full reverserande funktion
- Ljud-/värmeisolering
- Testkran med nivåör
- Två avloppsventiler för återvinning av vatten/tvättlösning
- Femfacks tvättmedelsbehållare för pulvertvättmedel (Placerad i maskinens front eller höger sida)
- Tredje vattenventil
- Stora vattenventiler
- IS – Integrated Saving
- Anslutning för intelligent tvättmedelssystem (DMIS)
- Anslutning till CMIS



De bilder som visas avser endast beskriva produkten. Olika varianter förekommer.

Huvuddata			W4600H		
Kapacitet, fyllnadsfaktor 1:10	kg		60		
Innertrumma, volym	liter		600		
	diameter	ø mm	980		
Centrifugering	rpm		800		
G-faktor			350		
Uppvärmningsalternativ	el	kW	38.4 / 54.0		
	ånga		x		
Konsumtionsdata "Normal 60°C" * (7G01)			Ånga**	El 38.4 kW	El 54.0 kW
Totaltid (kallt+varmt/kallt)	min		39/42	42/-	40/-
Vattenförbrukning (kallt/varmt)	liter		321/92	321/92	321/92
Energiförbrukning (motor/uppvärmning/hetvatten)	kWh		1.2/-	1.2/3.5/5.9	1.2/3.5/5.9
Ångförbrukning (kallt/varmt)	kg		7	-	-
Ångförbrukning (kallt)	kg		14	-	-

* Med fyllnadsfaktor 1:10, vid 15°C vattentemperatur för kallvatten och 65°C för varmvatten.

** Ånga 300 - 400 kPa.

Tillverkad i enlighet med ISO 9001 och ISO 14001.

Godkänd med CB-certifieringen enligt lågspänningsdirektivet och S-märket i enlighet med maskindirektivet. Kapslingsklass IP X4D.

Elanslutningar					
Uppvärmningsalternativ	Nätspänning		Värmeeffekt	Total	Rekommenderad säkring
		Hz	kW	kW	A
Eluppvärmd	400V 3 -	50	38.4/54.0	41.0/56.6	63/100
Ånguppvärmd	400V 3 -	50	-	4.5	10

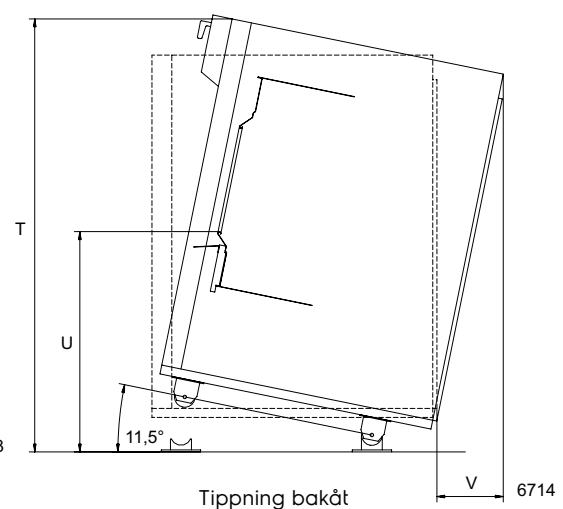
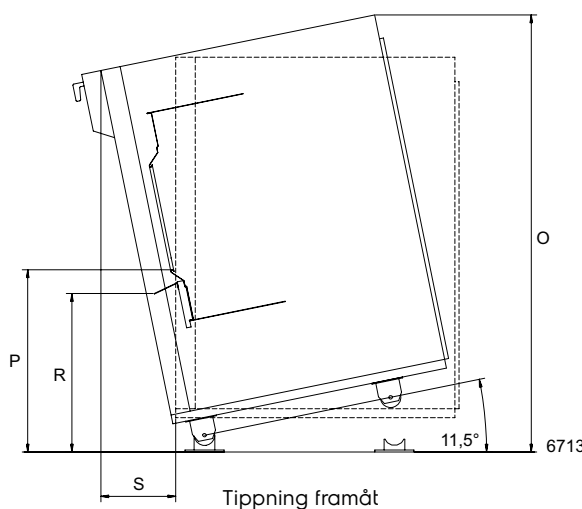
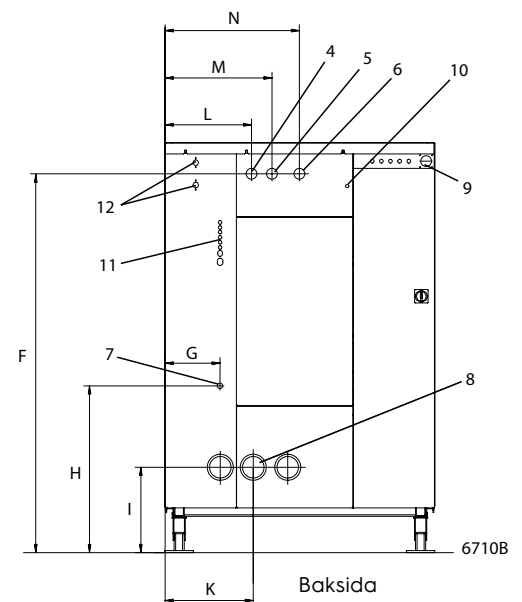
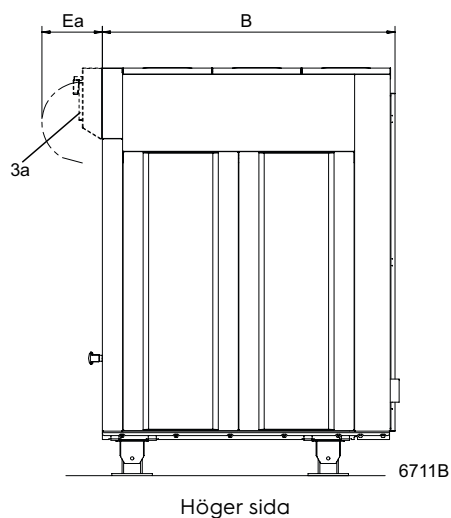
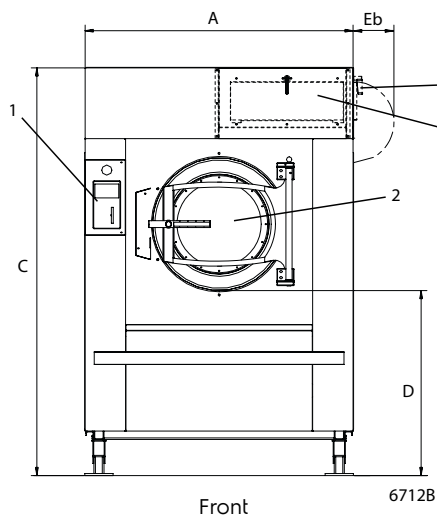
Vatten-, ång-, och luftanslutningar			W4600H
Vattenventiler	DN		25
Vattentryck, återvatten	kPa		200-600
Funktionsintervall för vattenventilen	kPa		50-1000
Kapacitet vid 300 kPa	l/min		110
Avloppsventil	ø mm		110
Tömningskapacitet	l/min		400
Ångventil	DN		20
Ångtryck, återv.ånga	kPa		300-600
Funktionsintervall för ångventilen	kPa		50-800
Tryckluft	DN		6
Lufttryck	kPa		500-700
Luftförbrukning	l/h		20
Femfacks tvättmedelsbehållare	DN		20
Golvkrav			
Dynamisk kraftfrekvens	Hz		13.3
Golvbelastning vid max. centrifugering	kN		16.9 ± 1.4
Ljudnivå			
Ljudtrycksnivå*	dB(A)		76
Värmeavgivning			
% av installerad effekt, max.			6
Skeppningsdata**			
	netto, kg		1380
	häck, kg		1500
Fraktvolym	m ³		5.7

* A-vägd emissionsljudtrycksnivå vid arbetsstationer.

** Genomsnittliga uppgifter. Pallvikt/fraktvolym beror på konfiguration. Kontakta logistik för exakta mått.

Mått i mm	W4600H	
A	Bredd	1390
B	Djup	1585
C	Höjd std/tipp+IWS	1975/2015
C	Höjd låg fot	-
D	std/tipp+IWS	870/910
Ea		300
Eb		210
F	std/tipp+IWS	1825/1865
G		270
H	std/tipp+IWS	780/820
I	std/tipp+IWS	380/420
K		435
L		425
M		525
N		660
O		2225
P		935
R		815
S		325
T		2200
U		1120
V		300

- 1 Manöverpanel
- 2 Lucköppning ø 535
- 3a Femfacks tvättmedelsbehållare för pulvertvättmedel, front (tillval)
- 3b Femfacks tvättmedelsbehållare för pulvertvättmedel, höger sida (tillval)
- 4 Kallt vatten
- 5 Varmt vatten
- 6 Vattenanslutning (tillval)
- 7 Ånganslutning
- 8 Avlopp
- 9 Elanslutning
- 10 Tryckluftsanslutning
- 11 Anslutningar av flytande tvättmedel 6 st ø 10 mm, 1 st ø 16 mm och 1 st ø 20 mm
- 12 Vattenanslutning tvättmedelsbehållare (tillval) 3/4"



Tillval

- Inmatningsträtt på framsidan – enkel lastning från tex. "sling-bag"-system. Handmanövrerad.
- Tippning bakåt och framåt – bakåttippningen kan användas tillsammans med inmatningsträtt eller annat lastsystem.
- Tippning framåt med trumreversering – ger enkel tömning i vagn.
- Ljud-/värmeisolerig – sänker den luftburna ljudnivån under 70 dB(A).
- Testkran med nivåör – gör att du kan ta prover på tvättlösningen.
- Återvinningssystem för vatten/tvättlösning – två avloppsventiler som gör att du kan återvinna sköljvatten och återanvända det vid tvätt
- Femfacks tvättmedelsbehållare – för pulvertvättmedel. (5 x 1 liter) på höger sida eller front
- Vatteninlopp via pump – extra vatteninlopp för vatten via pump från återvinningssystem.
- Tredje vattenventil – elstyrd vattenventil för tex. hårt vatten.
- Anslutningsdetaljer för ånga.
- Anslutningsdetaljer för 2 vattenanslutningar.
- Anslutningsdetaljer för 3 vattenanslutningar.
- Anslutningsdetaljer för pumpinlopp. Återvinning.
- IS – Integrated Saving.
- Kombinerad ång- och eluppvärmning – ger valmöjlighet mellan el och ånga.
- Anslutning till intelligent tvättmedelssystem (DMIS).
- Stora vattenventiler (DN 32 / 1 1/4" BSP)
- Sats för anslutning till CMIS (Certus Management Information Systems) network. CMIS ger vital statistik, felkoder, underhållsintervall, processkvitto, etc.

Tillbehör

- PC-program WPM. Ger möjlighet att skapa tvättprogram på PC och föra över dessa till tvättmaskinen via minneskort



CMIS kan anslutas till tvättmaskiner med Clarus Control, torktumlare med Selecta Control och manglar med elektroniskt kontrollsystem. Allt som behövs är en PC för att få tillgång till statistik.

