

Vaskemaskiner

W4180H

Funksjoner og fordeler

- **Clarus Control®** med:
 - Fullt programmerbar mikroprosessor
 - Alle relevante vaskeparametre kan programmeres
 - Programmering fra tastatur eller nedlasting via minnekort
- Høy sentrifugeringskraft fjerner vannet effektivt
- Ekstremt lavt vann- og energiforbruk – se tabell nedenfor
- Fire vaskemiddelbeholdere for manuell dosering av pulver eller flytende vaskemiddel
- Rustfritt og galvanisert stål i alle viktige deler sikrer høy grad av rustbeskyttelse
- Stor døråpning gjør det enkelt å ta tøy inn og ut
- Lavt støynivå gir et behagelig arbeidsmiljø
- SuperBalance™ garanterer korrekt sentrifugehastighet
- Automatisk tilførsel av flytende vaskemiddel

Viktigste tilleggsutstyr

- IS – Integrated Saving
- Sidepaneler i rustfritt stål
- Doble avløpsventiler for gjenbruk av vann
- Dynamic Balancing System™ eliminerer støy og vibrasjon



Bildene som vises er bare en avbildning av produktet, og variasjoner kan forekomme.

Viktigste spesifikasjoner		W4180H	
Maks. kapasitet	kg/lb	20/45	
Trommel volum,	l	180	
diameter	ø mm	725	
Sentrifugering	o/min	930	
G-faktor		350	
Oppvarmingsalternativer, 230/400V	elektrisitet	18.0	
	damp	x	
	uten oppvarming	x	
Forbruksdata ved "Normal 60°C" * (3G01)		EI	Damp
Totaltid	min	45	**
Vannforbruk (kaldt+varmt)	l	120+32	120+32
Energiforbruk (motor/oppvarming)	kW/t	0.5/0.8	0.5
Dampforbruk	kg	-	1.2

* Vanntemperatur 15°C kaldt vann og 65°C varmt vann.
 ** Avhengig av damptrykk.

Produsert i samsvar med ISO 9001 og ISO 14001.

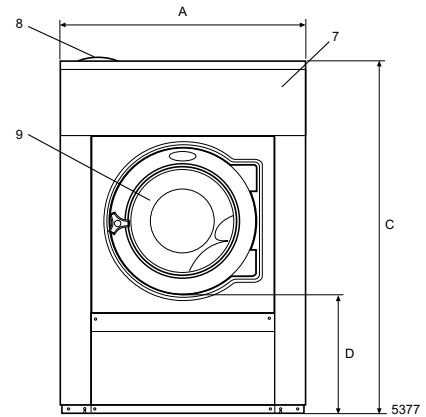
Sertifisert med CB-sertifikat for lavspenningsdirektiv og S-merke i samsvar med maskindirektivet. Kapslingsgrad IP X4D.

Elektriske tilkoblinger					
Oppvarmingsalternativ	Hovedspenning	Oppvarmingseffekt		Totaleffekt	Anbefalt sikring
		Hz	kW	kW	A
Elektrisk oppvarmet	220-240V 3 -	50/60	18.0	18.3	50
	380-415V 3N -	50/60	18.0	18.3	35
	440V 3 -	60	18.0	18.4	25
	480V 3 -	60	18.0	18.4	25
Damp eller uten oppvarming	220-480V 1 -	50/60	-	2.3	10

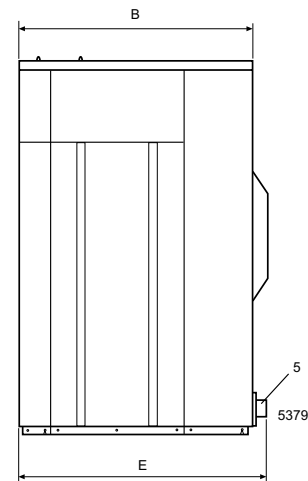
Vann- og damptilkopling		W4180H	
Vannventiler	DN	20	
Vanntrykk	kPa	150-400	
Kapasitet ved 300 kPa	l/min	60	
Avløpsventil	ømm	75	
Avløpskapasitet	l/min	170	
Dampventil	DN	15	
Damptrykk	kPa	300-600	
Ekstern, flytende vaskemiddeldosering		5	
Krav til underlag			
Dynamisk kraft, frekvens	Hz	15.5	
Gulvbelastning ved maks. sentrifugering	kN	4.2 ± 1.0	
Støynivåer			
Lydtrykknivå*			
Vask	dB(A)	<70	
Sentrifugering	dB(A)	83	
Varmeavgivelse			
% av installert effekt, maks.		5	
Transportdata**			
Vekt	netto, kg	356	
	i kasse, kg	376	
Transportvolum	m ³	1.64	
Tilbehør			
Bunnramme i stål		x	
Tank for resirkulering av vann (Clarus Control)		x	
Slangesett for vann eller damp		x	
Mål i mm			
A	Bredde	970	
B	Dybde	870	
C	Høyde	1410	
D		470	
E		945	
F		1120	
G		115	
H		1330	
I		230	
K		1290	
L		315	
M		395	
N		100	
O		335	
P		485	
1	Elektriske tilkoblinger	6	Tilkoblinger for ekstern flytende dosering
2	Kaldtvann	7	Kontrollpanel
3	Varmtvann	8	Såpebeholder
4	Damptilkopling	9	Døråpning ø 435 mm
5	Avløp		

* A-vektet lydtrykknivå ved arbeidsstasjoner.

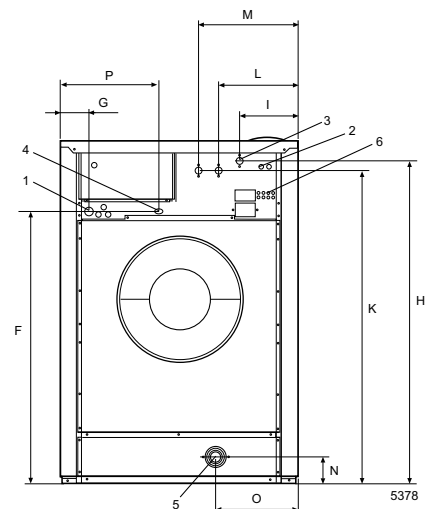
** Gjennomsnittsdata. Bruttovekt/transportvolum avhenger av konfigurasjon. Kontakt logistikkavdelingen for å få nøyaktige mål.



Front



Høyre side



Bakside