

# Tvättmaskiner

## W4130S

### Funktioner och fördelar

- Programmerbart programverk Clarus Control med upp till 192 program
- Frekvensstyrd motor med fasta hastigheter för tvätt och centrifugering garanterar skonsam gång under tvätt- och centrifugeringsfaserna
- Bra avvattningsförmåga tack vare högre G-kraft än i traditionella, fast monterade maskiner
- Fast monterad konstruktion med robust stativ i galvaniserat stål
- Låg vattenförbrukning, ned till 12 liter/kg torrt gods (60°C utan förtvätt)
- Stor lucköppning ger enkel lastning och tömning
- Viktiga delar i rostfritt, galvaniserat stål ger rejält rostskydd
- Pulvermålat hölje
- Förberedd för manuell eller automatisk tvättmedelsdosering
- Frontpanel i blått/grått och sidopaneler i grått

### Tillval

- Front och/eller sidor i rostfritt stål



De bilder som visas avser endast beskriva produkten. Olika varianter förekommer.

Huvuddata			W4130S	
Kapacitet	yllnadsfaktor 1:10	kg	14/30	
Trumvolym		liter	130	
diameter		ø mm	595	
Centrifugering		v/min	776	
G-faktor			200	
Uppvärmningsalternativ	el	kW	3.0 / 7.5 / 10.0	
	ånga		x	
	ouppvärmd		x	
<b>Förbrukningsinformation "Normal 60°C" * (3G01)</b>			El	Ånga
Totaltid		min	49	**
Vattenförbrukning (kallt+varmt)		liter	93+25	93+25
Effektförbrukning (motor/ouppvärmning)		kWh	0.2/0.6	0.2
Ångförbrukning		kg	-	0.9

\* Vid 15°C vattentemperatur för kallvatten och 65°C för varmvatten

\*\* Beror på ångtryck

Tillverkad i enlighet med ISO 9001 och ISO 14001.

Godkänd med CB-certifieringen enligt lågspänningsdirektivet och S-märket i enlighet med maskindirektivet. Kapslingsklass IP X4D.

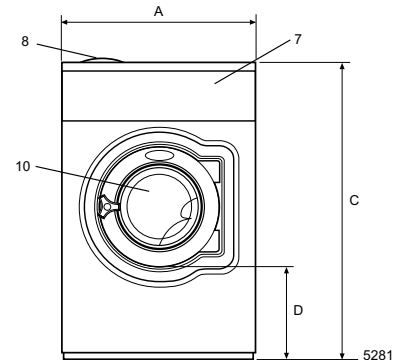
Elanslutningar					
Uppvärmningsalternativ	Nätspänning	Värmeeffekt		Total effekt kW	Rekommenderad säkring A
		Hz	kW		
Eluppvärmd	230V 1 -	50	3.0/7.5/10.0	3.5/8.0/10.4	20/35/50
	230V 3 -	50	7.5/10.0	8.0/10.4	25/35
	400V 3N -	50	7.5/10.0	7.9/10.4	16/20
Ånguppvärmd	230/400V 1 -	50	-	1.0	10

Vatten- och ånganslutning		W4130S	
Vattenventiler	DN	20	
Vattentryck	kPa	150-400	
Kapacitet vid 300 kPa	l/min	20	
Avloppsventil	ø mm	75	
Tömningskapacitet	l/min	170	
Ångventil	DN	15	
Ångtryck	kPa	300-600	
Anslutningar för flytande tvättmedel		5	
Golvkrav			
Dynamisk kraftfrekvens	Hz	12.9	
Golvbelastning vid max. centrifugering	kN	2.3 ± 3.8	
Ljudnivå			
Ljudtrycksnivå*			
Tvätt	dB(A)	<70	
Centrifugering	dB(A)	71	
Värmeavgivning			
% av installerad effekt, max.		5	
Skeppningsdata**			
Vikt	netto, kg	175	
	häck, kg	196	
Fraktvolym m <sup>3</sup>		0.91	
Tillbehör			
Stålstativ		x	
Vattenåtervinningsstank (Clarus Control)		x	
Slanganslutningssatser för vatten och ånga		x	
Mått i mm			
A Bredd		720	
B Djup		790	
C Höjd		1200	
D		365	
E		825	
F		910	
G		45	
H		1115	
I		120	
K		1095	
L		220	
M		910	
N		420	
O		-	
P		100	
R		235	
1	Elanslutningar	6	Kontrollpanel
2	Kallt vatten	8	Tvättmedelsfack
3	Varmt vatten	9	Anslutning för vattenåtervinning
4	Ånganslutning	10	Lucköppning ø 365 mm
5	Avlopp		
6	Anslutningar flytande tvättmedel		

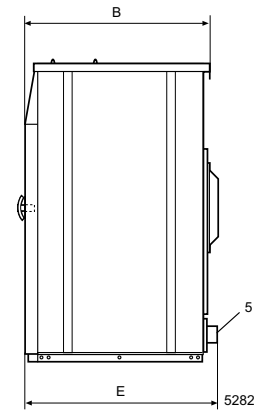
Färg på front och sidopaneler: blå (NCS S2050-R90B), (RAL 250 6030), ljusgrå (NCS S3005-R80B), (RAL 260 7005)

\* A-vägd emissionsljudtrycksnivå vid arbetsstationer.

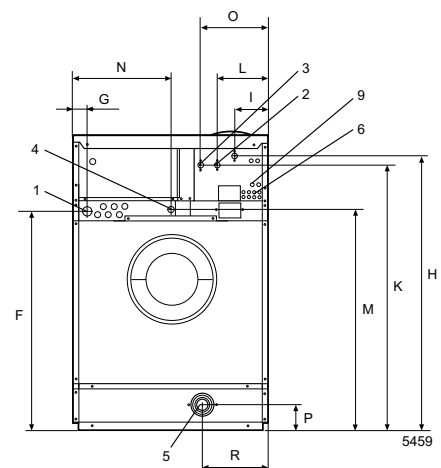
\*\* Genomsnittliga uppgifter. Pallvikt/fraktvolym beror på konfiguration. Kontakta logistik för exakta mått.



Front



Högersida



Baksida