

Tvättmaskiner

W4180S

Funktioner och fördelar

- Programmerbart programverk Clarus Control med upp till 192 program
- Frekvensstyrd motor med fasta hastigheter för tvätt och centrifugering garanterar skonsam gång under tvätt- och centrifugeringsfaserna
- Bra avvattningsförmåga tack vare högre G-kraft än i traditionella, fast monterade maskiner
- Fast monterad konstruktion med robust stativ i galvaniserat stål
- Låg vattenförbrukning, ned till 12 liter/kg torrt gods (60°C utan förtvätt)
- Stor lucköppning ger enkel lastning och tömning
- Viktiga delar i rostfritt, galvaniserat stål ger rejält rostskydd
- Pulvermålat hölje
- Förberedd för manuell eller automatisk tvättmedelsdosering
- Frontpanel i blått/grått och sidopaneler i grått

Tillval

- Front och/eller sidor i rostfritt stål



De bilder som visas avser endast beskriva produkten. Olika varianter förekommer.

Huvuddata			W4180S	
Kapacitet	yllnadsfaktor 1:10	kg	18	
Trumvolym		liter	180	
diameter		ø mm	650	
Centrifugering		v/min	742	
G-faktor			200	
Uppvärmningsalternativ	el	kW	13.0	
	ånga		x	
	ouppvärmd		x	
Förbrukningsinformation "Normal 60°C" * (3G01)			El	Ånga
Totaltid		min	50	**
Vattenförbrukning (kallt+varmt)		liter	134+35	134+35
Effektförbrukning (motor/ouppvärmning)		kWh	0.25/0.9	0.25
Ångförbrukning		kg	-	1.35

* Vid 15°C vattentemperatur för kallvatten och 65°C för varmvatten

** Beror på ångtryck

Tillverkad i enlighet med ISO 9001 och ISO 14001.

Godkänd med CB-certifieringen enligt lågspänningsdirektivet och S-märket i enlighet med maskindirektivet. Kapslingsklass IP X4D.

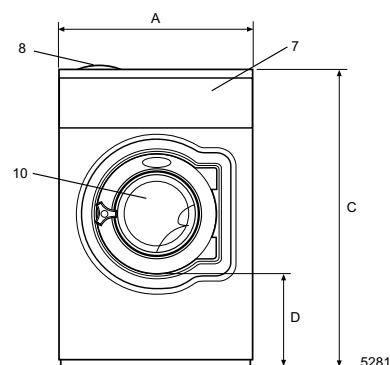
Elanslutningar					
Uppvärmningsalternativ	Nätspänning	Värmeeffekt		Total effekt kW	Rekommenderad säkring A
		Hz	kW		
Eluppvärmd	230V 1 -	50	13.0	13.5	63
	230V 3 -	50	13.0	13.5	35
	400V 3N -	50	13.0	13.5	25
Ånguppvärmd	230/400V 1 -	50	-	1.0	10

Vatten- och ånganslutning		W4180S	
Vattenventiler	DN	20	
Vattentryck	kPa	150-400	
Kapacitet vid 300 kPa	l/min	60	
Avloppsventil	∅ mm	75	
Tömningskapacitet	l/min	170	
Ångventil	DN	15	
Ångtryck	kPa	300-600	
Anslutningar för flytande tvättmedel		5	
Golvkrav			
Dynamisk kraftfrekvens	Hz	12.4	
Golvbelastning vid max. centrifugering	kN	3.0 ± 4.8	
Ljudnivå			
Ljudtrycksnivå*			
Tvätt	dB(A)	<70	
Centrifugering	dB(A)	76	
Värmeavgivning			
% av installerad effekt, max.		5	
Skeppningsdata**			
Vikt	netto, kg	228	
	häck, kg	240	
Fraktvoly m ³		1.18	
Tillbehör			
Stålstativ		x	
Vattenåtervinningstank (Clarus Control)		x	
Slanganslutningssatser för vatten och ånga		x	
Mått i mm			
A	Bredd	750	
B	Djup	880	
C	Höjd	1333	
D		435	
E		915	
F		1035	
G		45	
H		1245	
I		130	
K		1225	
L		215	
M		1040	
N		325	
O		295	
P		100	
R		225	
1	Elanslutningar	6	Kontrollpanel
2	Kallt vatten	8	Tvättmedelsfack
3	Varmt vatten	9	Anslutning för vattenåtervinning
4	Ånganslutning	10	Lucköppning ∅ 365 mm
5	Avlopp		
6	Anslutningar flytande tvättmedel		

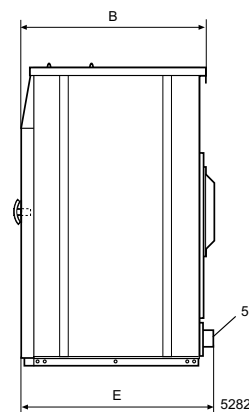
Färg på front och sidopaneler: blå (NCS S2050-R90B), (RAL 250 6030), ljusgrå (NCS S3005-R80B), (RAL 260 7005)

* A-vägd emissionsljudtrycksnivå vid arbetsstationer.

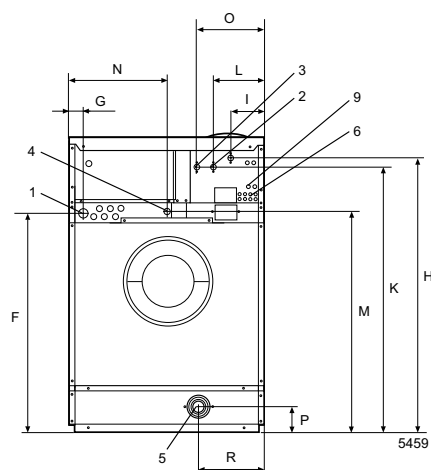
** Genomsnittliga uppgifter. Pallvikt/fraktvoly m beror på konfigurering. Kontakta logistik för exakta mått.



Front



Högersida



Baksida