

Tvättmaskin

PW6

Egenskaper och fördelar

- Enkelt val av program
- Valbart språk
- Snabbval
- Maskinen anpassar mängden vatten och energi efter mängden tvätt
- Fyrfacks tvättmedelsfack för manuell dosering av flytande tvättmedel eller pulvertvättmedel
- Dörr med packning och kraftiga gångjärn som tål krävande drift
- Förberedd för inkoppling av flytande tvättmedel
- Förberedd för betal- och bokningssystem
- Restfuktigheten mindre än 50%



De bilder som visas avser endast beskriva produkten. Olika varianter förekommer.

Tillval / Tillbehör

- Förhöjningssocklar för bekväm arbetshöjd
- Utrustning för flytande tvättmedel
- Taktill instruktion finns att tillgå
- Anslutningslangar ingår

Huvuddata		PW6	
Kapacitet	kg	6,5	
Uppvärmning, el	kW	4,2	
Konsumtionsdata "Normal 60°C"		Halv last	Full last
Totaltid	min	<55	<59
Vattenförbrukning (kallt)	liter	20	33
Energiförbrukning (motor/uppvärmning)	kWh	0,7	0,9
Restfuktighet	%	<50	<50

Värden för energi förbrukning el och vatten enligt standard EN 60456.

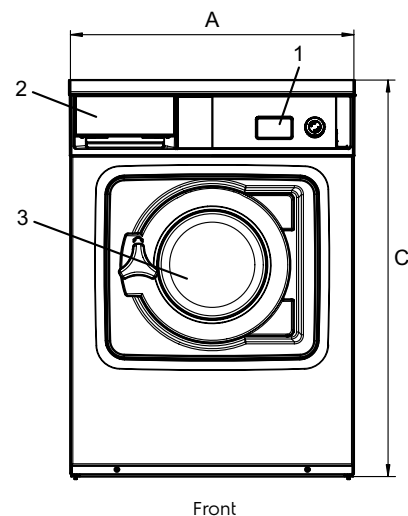
Tillverkad i enlighet med ISO 9001 och ISO 14001.

Godkänd med CB-certifieringen enligt lågspänningsdirektivet och S-märket i enlighet med maskindirektivet. Kapslingsklass IP X4D.

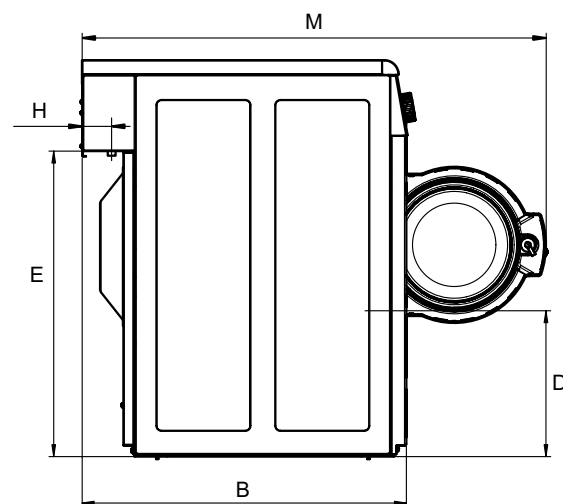
Elanslutningar					
Uppvärmnings- alternativ	Nätspänning	Värmeeffekt		Total effekt kW	Rekommenderad säkring A
		Hz	kW		
Eluppvärmd	380-400V 3N-	50	4.2	4.7	10

Vattenanslutning		PW6
Vattenventil	DN	2 x 20
Vattentryck	kPa	200-500
Kapacitet vid 300 kPa	l/min	17
Avloppsventil	ø mm	50
Tömningskapacitet	l/min	160
Max tömning	l	20
Anslutningar för flytande tvättmedel		JA
Golvkrav		
Dynamisk kraftfrekvens	Hz	24.2
Golvbelastning vid max. centrifugering	kN	<1.52 ± 0.3
Ljudnivå		
Luftburet ljudtryck	dB(A)	<73
Värmeavgivning		
% av installerad effekt, max.		<15
Skeppningsdata*		
Transportvolym	netto, kg m ³	100 0.46
Mått i mm		
A	Bredd	595
B	Djup	681
C	Höjd	832
D		306
E		641
F		84
G		194
H		48
I		65
J		78
K		120
L		119
M		974
N		764
1	Manöverpanel	
2	Tvättmedelsfack	
3	Lucköppning ø 255 mm	
4	Kallt vatten	
5	Varmt vatten	
6	Avloppsventil	
7	Elanslutning	

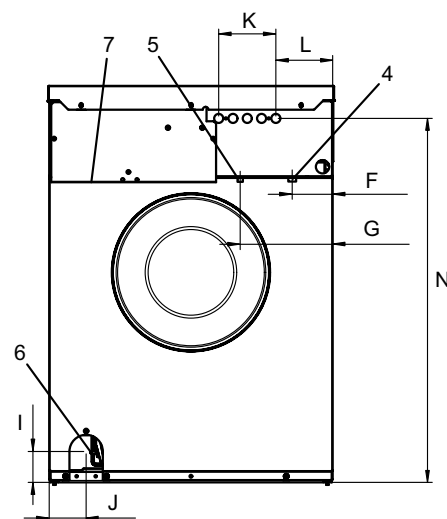
* Genomsnittliga uppgifter. Pallvikt/fraktvolum beror på konfiguration. Kontakta logistik för exakta mått



Front



Vänster sida



Baksida