

## Åd för användning

### Laddning :

- Innan du börjar tvätta skall du kontrollera klädspersedlarna.
  - Töm fickor, stäng blytlås och knäpp igen tryckknappar.
  - Laga trasiga persedlar.
- Överbelasta inte trumman och respektera de maximalt tillåtna mängderna samt textiltyp.

### Tillsats av tvättmedel :

- Maskiner som är försedda med tvättmedelsfack kan ta 2 sorters pulver och 3 sorters vätskor för de olika faserna i proceduren för förtvätt/tvätt/sköljning.

### Inställning och öppning av trummans lucka :

- Inställning av trumman görs med knapparna "Rotation trumma" och "Upplåsning dörr".
- Knappen "Snabbmatning", som väljs medan tvättningen pågår, ändrar tvättcykelns förlopp och medför urlastning av tvätten på "smutsiga sidan".

### Start av ett program från ett befintligt program :

- Stega bakåt-tangent :



D1307

### Upplåsning :



D1288

### Läge 1/2 :



D1289

### Utväljande :



D1287

### Validering :



D1286

### Gör det möjligt att välja program :



D1291

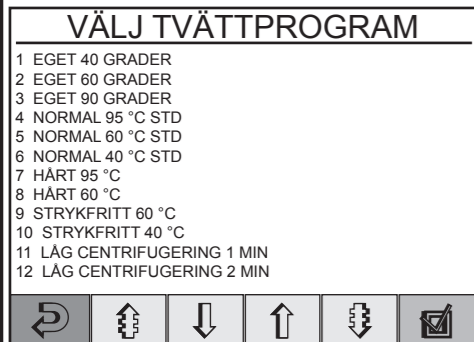
### Föregående och följande sida :



D1420



D1266



D1314

### OBLIGATORISKT :

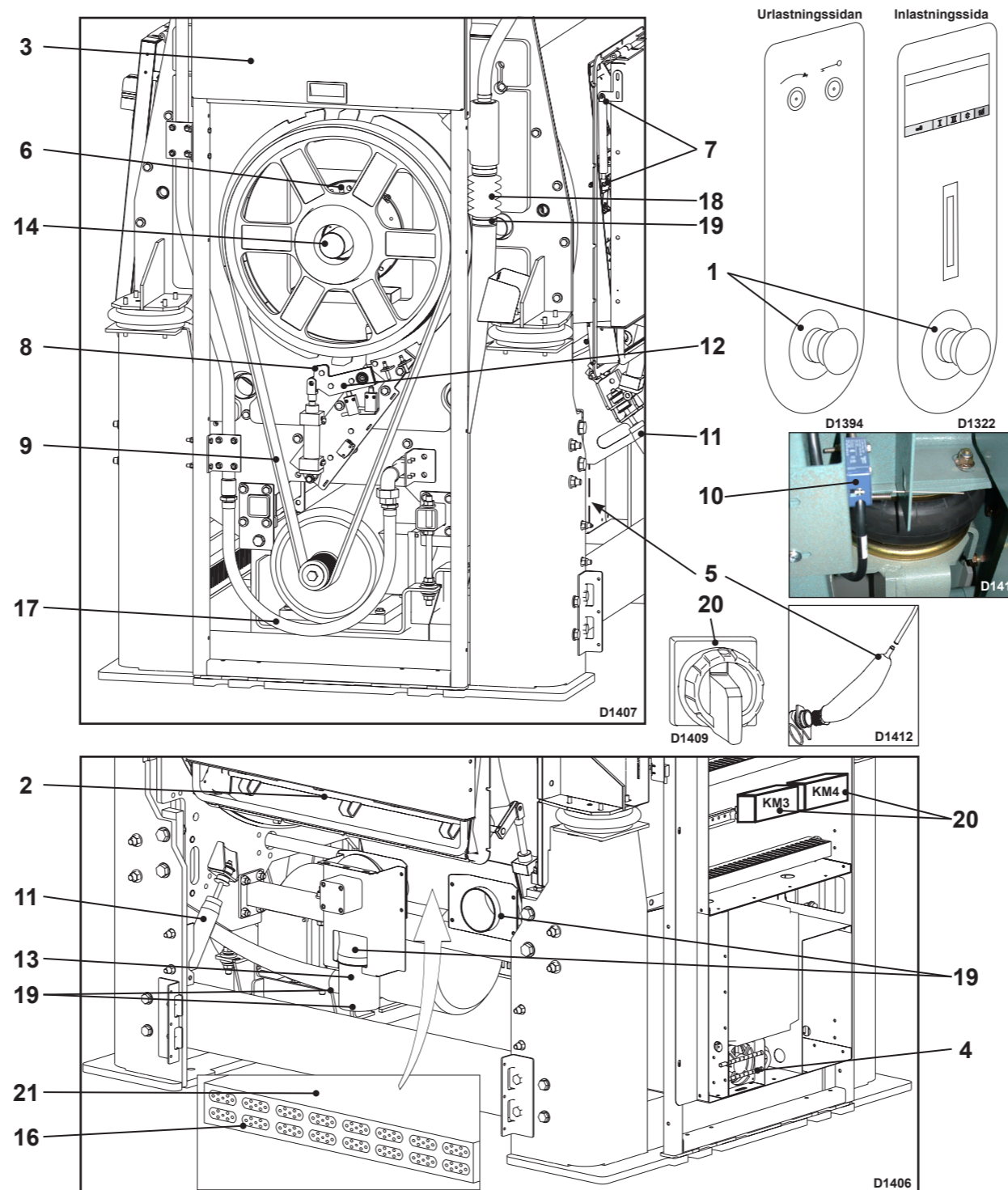
Vi hänvisar till kapitlen "Användning" och "Säkerhet" i den tekniska manualen för att du skall kunna använda maskinen på bästa sätt.

# TVÄTTMASKINER CENTRIFUGER

## WPB4 700-900-1100

## WP4 700-900-1100

## UNDERHÅLL



### Varje dag (8 T.)

- Kontrollera funktionen av "knytnävsknappen(arna) för nödstopp".
- Kontrollera att säkerhetsanordningarna för öppnande av trummans och tankens luckor fungerar.
- Rengör tvättmedelsfacket (Beställ elektromekanisk ventil för sköljning: skölj tvättmedelsfacket inuti med rent vatten).

### Varje vecka (40 T.)

- Rengör konverterns galler och dess kylsystem, samt rensningsröret (slitsat rör med midja). Anpassa rengöringsfrekvensen efter igensättningsnivå.

### Varje månad (170 T.)

- Rengör uttaget och vattennivåröret på tanken (blås inte i röret mot programmeraren).
- I frånvaro av centralsmörjning, smörj trummans lager (2 smörjställen på varje lager). Använd lämplig pump och smörj in genom långsam injektion, ej brutalt. Använd litiumfett, med droppunkt, 190°C och penetration 250 / 300 (se smörjtabell).
- Använd en sprayflaska med smörjme del för att smörja lederna på tankdörrens gasstötdämpare.
- Smörj lägena för blockeringsarmen på trumhjulet.
- Kontrollera renheten och spänningen för drivremmarna.

### Var tredje månad (500 T.)

- Kontrollera funktionen av säkerheten mot obalans under centrifugering : maskinen skall stanna när detektionskontakten aktiveras manuellt.
- Kontrollera stötdämparnas tillstånd.
- Kontrollera åtdragningen av spärrstaven till trumman.
- Montera ned och rengör utloppsledningen.
- Kontrollera åtdragningsmomentet för muffens 12 skruvar med en momentnyckel (65 Nm).
- Kontrollera åtdragningen av flänsarnas monteringsbultar på tanken (12 på varje sida).

### Var sjätte månad (1000 T.)

- Kontrollera kablarna och anslutningarna för de elektriska motstånden (vid elektrisk uppvärmning).
- Kontrollera utseendet och tillståndet av ångslangen samt rengör filtret (vid ånguppvärmning).
- Kontrollera utseendet och åtsittande av slangarna för vattentillförsel. Rengör filtren för de elektromekaniska ventilerna.
- Kontrollera tillståndet av bälgarna och ringarnas åtdragning.
- Kontrollera åtdragningen av de elektriska anslutningarna på huvudströmbrytarna och på kontaktorn för den elektriska uppvärmningen.
- Använd en specifik produkt för avkalkning av de elektriska motstånden i tanken och anpassa avkalkningsfrekvensen till den förkalkning dom verkligen observeras.

Anm : Varje ingrepp för felavhjälpning eller underhåll skall utföras av kvalificerad personal.

01-2011  
31104365.SE