


TVÄTTMASKINER CENTRIFUGER WS5-WSB5 200-270-350

Användningsråd

Trummans positionering och lucköppning

- Positionera trumman hjälp av knappen "lås upp lucka" .

Ladda tvättmaskinen

- Kontrollera kläderna innan de tvättas.
 - Töm fickorna. Stäng alla dragkedjor och tryckknappar.
 - Sortera tvätten enligt anvisningarna på vätrådsetiketterna.
- Se till att inte överskrida tvättmaskinens maxlast.

Tvättmedel

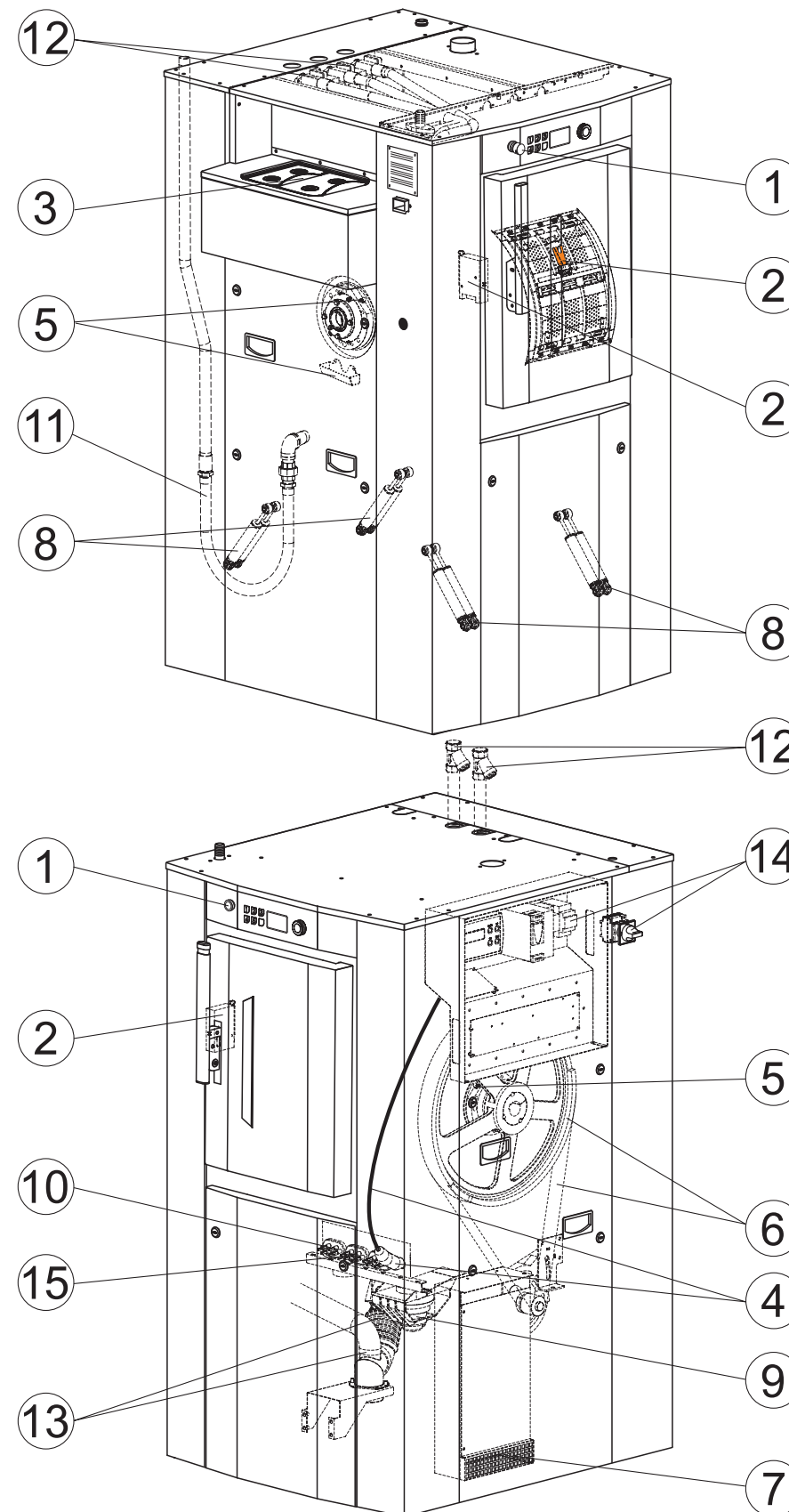
- Maskinerna har ett tvättmedelsfack som rymmer två pulver och två flytande medel för de olika etapperna förtvätt, tvätt och sköljning.

Starta ett tvättprogram

- Använd manöverknappen för att välja tvättprogram, tillval och andra tillgängliga funktioner.
- Vrid knappen till önskat tillval.
- Godkänn ditt val genom att trycka på knappen.
- Upprepa momentet tills du har valt alla önskade tillval.

Se bruksanvisningen för att använda maskinen på bästa möjliga sätt.

UNDERHÅLL



VARJE DAG (8 T.)
(vid arbetsdagens början)

1. Kontrollera funktionen av "knytnävsknappen(arna) för nödstopp".
2. Kontrollera att säkerhetsanordningarna för öppnande av trummans och tankens luckor fungerar.
3. Rengör tvättmedelsfacket regelbundet för att undvika stopp på grund av tvättmedelsrester.

VARJE MÅNAD (170 T.)

4. Rengör uttaget och vattennivåröret som är placerat på behållaren (blås inte i röret mot programverket).
5. Smörj trummans lager (2 smörjställen på varje lager). Använd lämplig pump och smörj in genom långsam injektion, ej brutalt. (se tabellen över smörjmedel i bruksanvisningen). Töm facken på fett.
6. Kontrollera renheten och spänningen för drivremmarna.
7. Rengör omvandlaren kylgaller med sugning. Anpassa rengöringsfrekvensen i förhållande till nedsmutsningen.

VAR TREDJE MÅNAD (500 T.)

8. Kontrollera visuellt skicket på stötdämparna.
9. Demontera och rengör avloppet.

VAR SJÄTTE MÅNAD (1000 T.)

10. Kontrollera kablarna och anslutningarna för de elektriska motstånden (vid elektrisk uppvärmning).
11. Kontrollera utseendet och tillståndet av ångslangen samt rengör filtret (vid ånguppvärmning).
12. Kontrollera utseendet och åtsittande av slangarna för vattentillförsel. Rengör filtren för de elektromekaniska ventilerna.
13. Kontrollera tillståndet av bälgarna och ringarnas åtdragning.
14. Kontrollera åtdragningen av de elektriska anslutningarna på huvudströmbrytarna och på kontaktorn för den elektriska uppvärmningen.
15. Använd en specifik produkt för avkalkning av de elektriska motstånderna i tanken och anpassa avkalkningsfrekvensen till den förkalkning som verkligen observeras.

OBS: Alla reparationer och allt underhåll ska göras av en behörig person i överensstämmelse med lokala regler och bestämmelser i landet.